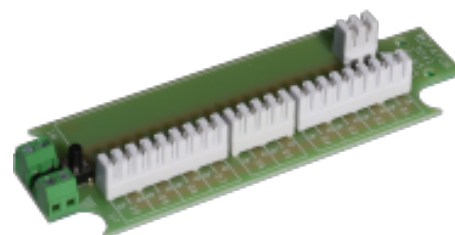


3041

Byglingsplint 1>10 par Sabotageskyddad

Produktdetaljer:

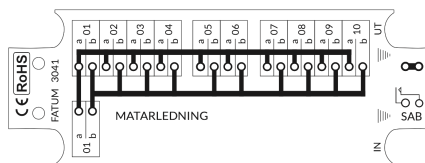
Ledaranslutning - SLITS (mm)	Ø 0,4 - 0,7
Ledaranslutning - SKRUV (mm)	0,14 - 1 mm ²
Max. belastning - matning	60 V / 2 A
Sabotageskyddad	Ja
Storlek (L x W)	116 x 40



Byglingsplint med 1 > 10 ledarpar.

Separat anslutningsplint för inkommande matarkabel parallellkopplad med separat anslutningsplint för utgående spridningskabl. 1-par in till 10-par ut. Separat anslutningsplint för skärm.


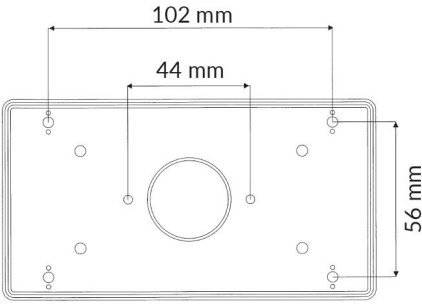

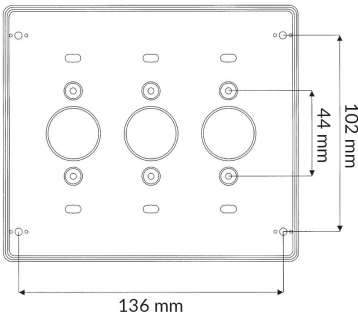
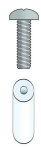
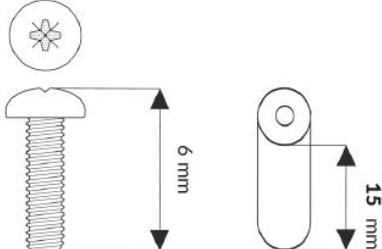
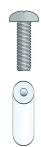
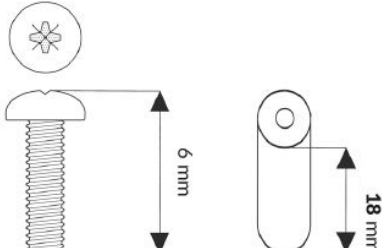

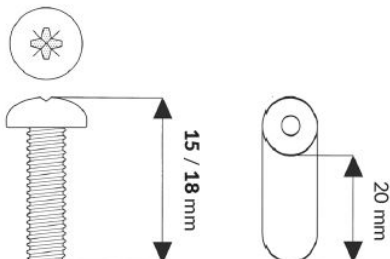
Finns i olika alternativ, slits (LSA) eller skruvanslutning med hissfunktiv.



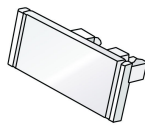
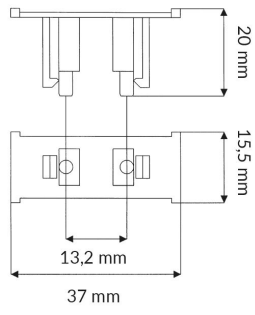

BESTÄLLINGSINFORMATION

Typ	E-nr	Beskrivning
3041.01	5015298	Byglingsplint; 1 < 10 par; Sabotageskyddad, Slits/Slits
3041.03	5015300	Byglingsplint; 1 < 10 par; Sabotageskyddad, Skruv/Skruv

Relaterade produkter och tillbehör:

	<p>4101 KOPPLINGSBOX I PLAST</p>	
	<p>4103 KOPPLINGSBOX I PLAST MED PLATS FÖR UPP TILL 3 KOPPLING SPLINTAR</p>	
	<p>2591.15 PLINTDISTANSER FÖR FASTSÄTTNING AV MODULPLINTAR I ÖVRIGT</p>	
	<p>2591.18 PLINTDISTANSER FÖR FASTSÄTTNING AV MODULPLINTAR I ÖVRIGT</p>	
	<p>2596.04 PLINTDISTANSER SOM KOMPLEMENT TILL ESMI- OCH ERICSSON-LINJAL</p>	

Relaterade produkter och tillbehör:

	<p>3131.01</p> <p>PLINTSIGNERING FÖR ENKEL MÄRKNING AV MODUL-PLINTAR</p>	
	<p>0501.01</p> <p>SLITSVERKTYG FÖR KRONE LSA PLUS KONTAKTER</p>	