

3031

TELEPLINT 10 PAR

Produktdetaljer:

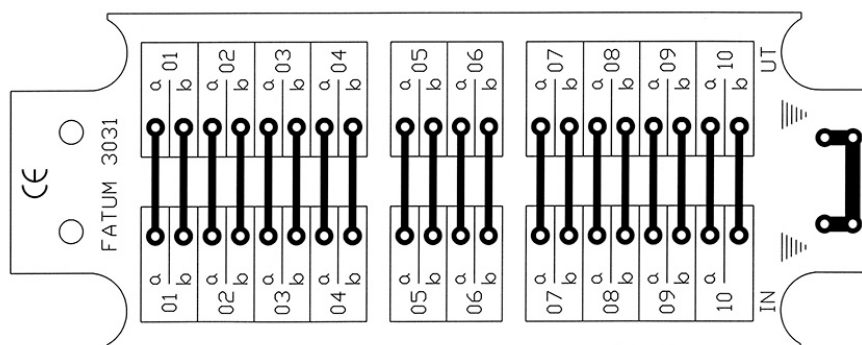
Ledaranslutning - SLITS (mm)	Ø 0,4 - 0,7
Ledaranslutning - SKRUV (mm)	0,14 - 1 mm ²
Max. belastning - matning	60 V / 2 A
Sabotageskyddad	Nej
Storlek (L x W)	116 x 40



Kopplingsplint för 10 ledarpar.

Kopplingsplinten har 10 ledarpar samt 4 ledarparter för skärm.


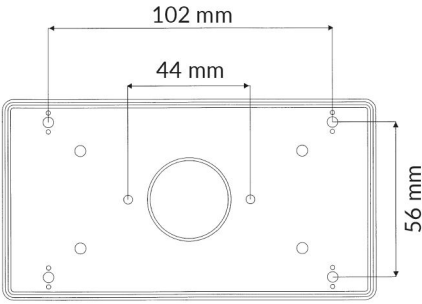

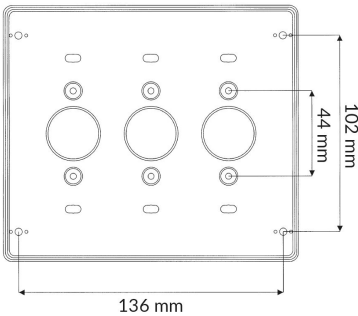
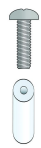
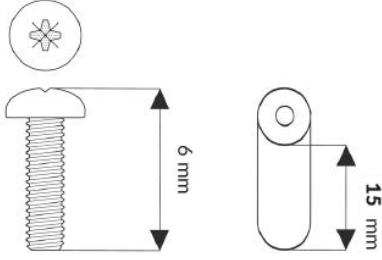
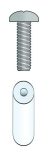
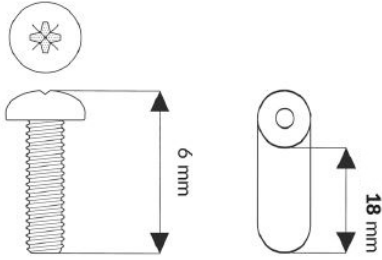

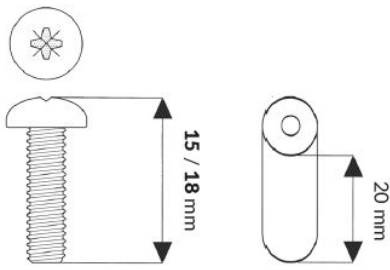
Finns i olika alternativ, slits (LSA) eller skruvanslutning med hissfunktion.



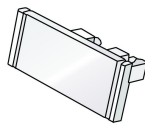
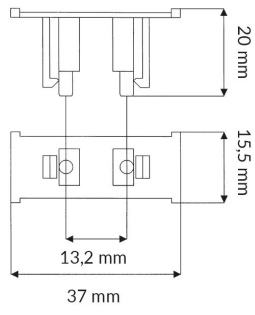

BESTÄLLINGSINFORMATION

Typ	E-nr	Beskrivning
3031.01	5015292	Teleplint; 10 par; Slits/Slits
3031.02	5015294	Teleplint; 10 par; Slits/Skruv
3031.03	5015296	Teleplint; 10 par; Skruv/Skruv

Relaterade produkter och tillbehör:

	<p>4101 KOPPLINGSBOX I PLAST</p>	
	<p>4103 KOPPLINGSBOX I PLAST MED PLATS FÖR UPP TILL 3 KOPPLING SPLINTAR</p>	
	<p>2591.15 PLINTDISTANSER FÖR FASTSÄTTNING AV MODULPLINTAR I ÖVRIGT</p>	
	<p>2591.18 PLINTDISTANSER FÖR FASTSÄTTNING AV MODULPLINTAR I ÖVRIGT</p>	
	<p>2596.04 PLINTDISTANSER SOM KOMPLEMENT TILL ESMI- OCH ERICSSON-LINJAL</p>	

Relaterade produkter och tillbehör:

	<p>3131.01</p> <p>PLINTSIGNERING FÖR ENKEL MÄRKNING AV MODUL-PLINTAR</p>	
	<p>0501.01</p> <p>SLITSVERKTYG FÖR KRONE LSA PLUS KONTAKTER</p>	