

3022

LARMPLINT 10 PAR

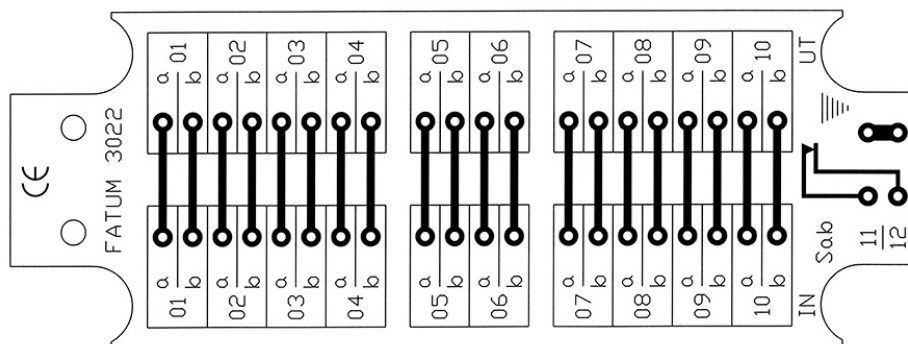
Produktdetaljer:

Ledaranslutning - SLITS (mm)	Ø 0,4 - 0,7
Ledaranslutning - SKRUV (mm)	0,14 - 1 mm ²
Max. belastning - matning	60 V / 2 A
Max. belastning - sab. kontakt	50 mA
Sabotageskyddad	Ja



Sabotageskyddad kopplingsplint för 10 ledarpar.


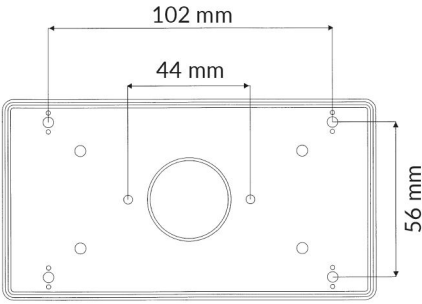

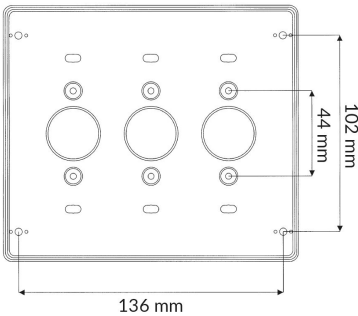
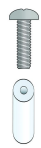
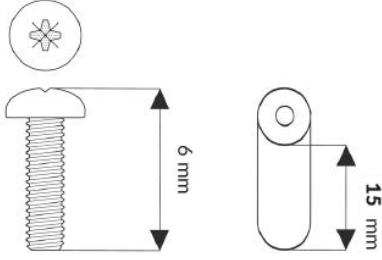
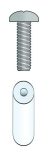
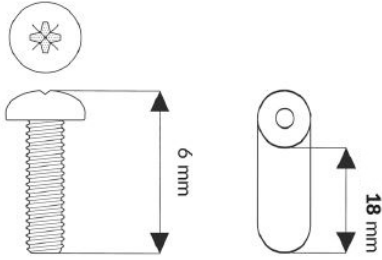

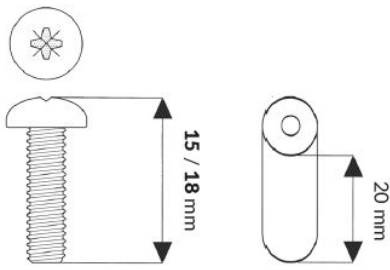
Kopplingsplinten har 10 ledarpar samt 4 ledarparter varav 2 används för sabotagekontakten och 2 för skärm. Finns i olika alternativ, slits (LSA) eller skruvanslutning med hissfunktion.



BESTÄLLINGSINFORMATION

Typ	E-nr	Beskrivning
3022.01	5015286	Larmplint; 10 par; Sabotageskyddad; Slits/Slits
3022.02	5015288	Larmplint; 10 par; Sabotageskyddad; Slits/Skruv
3022.03	5015290	Larmplint; 10 par; Sabotageskyddad; Skruv/Skruv

Relaterade produkter och tillbehör:

	<p>4101 KOPPLINGSBOX I PLAST</p>	
	<p>4103 KOPPLINGSBOX I PLAST MED PLATS FÖR UPP TILL 3 KOPPLING SPLINTAR</p>	
	<p>2591.15 PLINTDISTANSER FÖR FASTSÄTTNING AV MODULPLINTAR I ÖVRIGT</p>	
	<p>2591.18 PLINTDISTANSER FÖR FASTSÄTTNING AV MODULPLINTAR I ÖVRIGT</p>	
	<p>2596.04 PLINTDISTANSER SOM KOMPLEMENT TILL ESMI- OCH ERICSSON-LINJAL</p>	

Relaterade produkter och tillbehör:

	<p>3131.01</p> <p>PLINTSIGNERING FÖR ENKEL MÄRKNING AV MODUL-PLINTAR</p>	
	<p>0501.01</p> <p>SLITSVERKTYG FÖR KRONE LSA PLUS KONTAKTER</p>	
	<p>1901.12</p> <p>RESERVFJÄDER 12 MM TILL FATUM-SERIEN</p>	