

28402.03

KOPPLINGSBOX "MINI" MED RJ 45, SKÄRMAD

Produktdetaljer:

Mått (L x B x H) mm	58 x 76 x 27
Ledaranslutning - SKRUV (mm)	0,2 - 2,5 mm ²
Max. belastning - matning	50 V / 1,5 A
Max. belastning - sab. kontakt	50 mA
Sabotageskyddad	Ja

**Sabotageskyddad kopplingsbox med RJ 45 kontakt för skärmad kabel.**

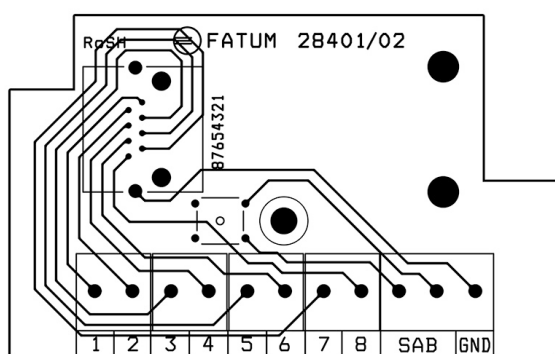
Avsedd för larm- och passersystem och kan användas till skjutdörrar eller portar.

Dosan är också försedd med kabelavlastningsskydd samt kabelgenomföring för att skydda kabeln mot slitage.

Kopplingsplinten har 11 ledarparter varav 2 används för sabotagekontakten och 1 för jorden.

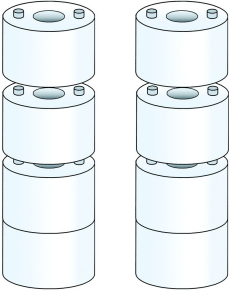
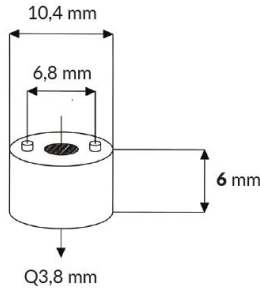
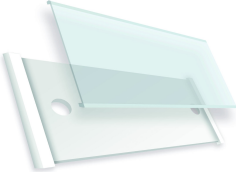
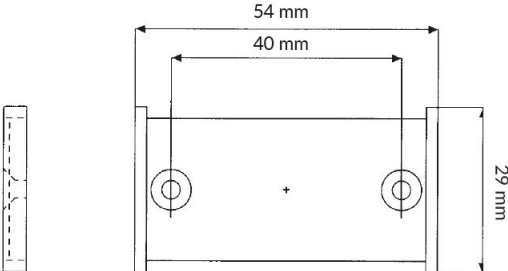

Dosan är brandklassad enligt UL 94 V-0.

Plinten har skruvanslutning med hissfunktion.

**BESTÄLLINGSINFORMATION**

Typ	E-nr	Beskrivning
28402.03	5010323	Kopplingsbox Mini; RJ 45 Skärmad; skruv

Relaterade produkter och tillbehör:

	<p>2581.06</p> <p>STAPELBARA VÄGGDISTANSE R FÖR ENKEL KA BELFÖRLÄGGNIN G IN I BOX</p>	
	<p>3132.01</p> <p>VÄGGSIGNERING FÖR ENKEL MÄRKNING</p>	
	<p>1901.12</p> <p>RESERVFJÄDER 12 MM TILL FATUM-SERIEN</p>	