

# PSV 2465-12-FC

## Strömförsörjning, ViP, 24 V 6,5 A, säkringskort

### Produktdetaljer:

Godkännanden	CB TEST
Matningsspänning	230 VAC
Utspänning	27,6 VDC
Belastning	6,5 A
Plats för ackumulator (ingår ej)	två 12 V/12 Ah
Sabotageskydd	Öppnings- och avstängningsbrytare
Kapsling	Metall
Färg	Vit
Mått (L x B x H) mm	360 x 470 x 130



Strömförsörjning som modul monterad på DIN-skena med ViP (Voltage in Parallell) funktion, 24 VDC 6,5 A.

Med säkringskort som har 6 dubbla utgångar för ex. dörrar. Enheten har skydd mot kortslutning och överbelastning. Indikering för nätbortfall, lågutspänning, batterifel samt säkringsfel sker med LED och aktiverar separata utgångar med reläer. Plats för 2 st 12 V 12 Ah ackumulatörer.

Säkringskortet är konstruerat för 24 V och har 6 dubbla säkringar, en i utgång för plus och en i utgång för minus. Varje säkring har en krets som känner av om den är hel eller trasig, en trasig säkring indikeras med röd lysdiod (LED).

Kortet har ett utgångsrelä NC för signalering av summa säkringsfel. Det finns också en krets som indikerar med grön lysdiod (LED) att inspänningen till kortet ligger mellan 20-27,6 V.

Säkringskortet har också jordfelskrets till (+) och (-) justerbar för att säkerställa att inte jordströmmar stör anläggningen.


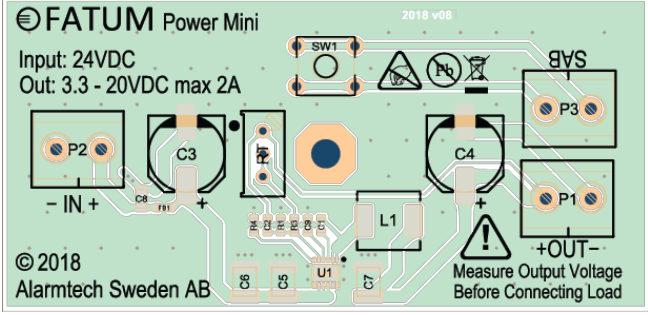
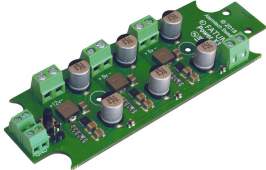
Skåpet ger plats för egen utrustning i t.ex. passagekontroll-, larm-, brand- eller styrsystem som enkelt kan monteras på DIN-racket. Med en unik montageplatta med utstansade hål kan egna kort/elektronik enkelt monteras på montageplattan och därefter sättas fast på DIN-skenan. Detta görs med bifogade plastdistanser.

Skåpet har för extra säkerhet öppnings- och bortbrytningsskydd.

### BESTÄLLINGSINFORMATION

Typ	E-nr	Beskrivning
PSV 2465-12-FC	5240148	Strömförsörjning, ViP, 24 V 6,5 A, säkringskort

**Relaterade produkter och tillbehör:**

	<p><b>28097</b></p> <p>Power X1, DC/DC Omvandlare MIN I 5-32 V -&gt; 3-30 V</p>	
	<p><b>3097</b></p> <p>Power X3, DC/DC omvandlare Step-Down 12-32 VDC -&gt; 5V, 9V, 12V DC</p>	