

# PSV 24100-40

## Strömförsörjning, ViP, 24 V 10 A

### Produktdetaljer:

Godkännanden	EN 61000-6-1:2007, EN 61000-6-3:2007+A1, EN 60950-1:2006+A11+A1+A12+A2, CB TEST
Matningsspänning	230 VAC
Utspänning	27,6 VDC
Belastning	10 A
Plats för ackumulator (ingår ej)	två 12 V/40 Ah
Sabotageskydd	Öppnings- och avstängningsbrytare
Kapsling	Metall
Färg	Vit
Mått (L x B x H) mm	440 x 425 x 200

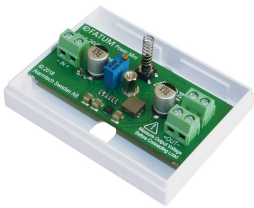
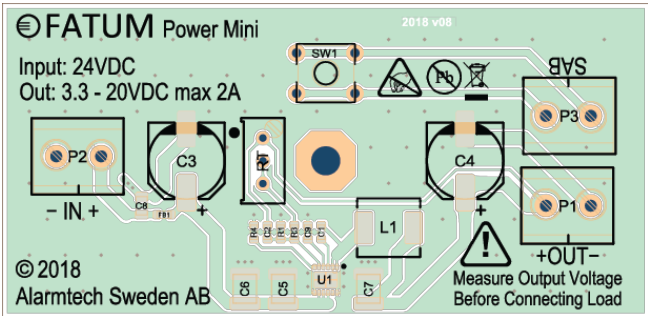
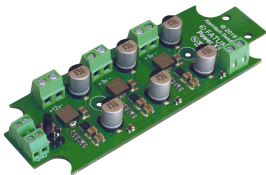
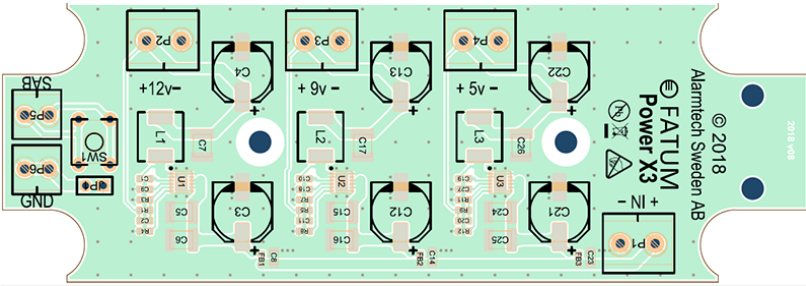


Strömförsörjningsaggregat med ViP (Voltage in Parallel) funktion, 24 VDC 10 A. Strömförsörjningsaggregat med ViP funktion kan parallellkopplas för att ge mer ström, redundans samt kompensera för spänningsfall i kablagen. Plats för två 12 V 40 Ah ackumulatorer. Sabotagekontakt. Enheten har skydd mot kortslutning och överbelastning. Indikering för nätbortfall, lågutspänning, batterifel samt säkringsfel sker med LED och aktiverar separata utgångar med reläer.

### BESTÄLLINGSINFORMATION

Typ	E-nr	Beskrivning
PSV 24100-40	5213170	Strömförsörjning, ViP, 24 V 10 A

**Relaterade produkter och tillbehör:**

	<p><b>28097</b></p> <p>Power X1, DC/DC Omvandlare MIN I 5-32 V -&gt; 3-30 V</p>	 <p>FATUM Power Mini 2018 v08 Input: 24VDC Out: 3.3 - 20VDC max 2A © 2018 Alarmtech Sweden AB Measure Output Voltage Before Connecting Load</p>
	<p><b>3097</b></p> <p>Power X3, DC/DC omvandlare Step-Down 12-32 VDC -&gt; 5V, 9V, 12V DC</p>	 <p>FATUM Power X3 © 2018 Alarmtech Sweden AB</p>