

PSV 2435-40

Strömförsörjning, ViP, 24 V 3,5 A

Produktdetaljer:

Godkännanden	EN 61000-6-1:2007, EN 61000-6-3:2007+A1, EN 60950-1:2006+A11+A1+A12+A2, CB TEST
Matningsspänning	230 VAC
Utspänning	27,6 VDC
Belastning	3,5 A
Plats för ackumulator (ingår ej)	två 12 V/40 Ah
Sabotageskydd	Öppnings- och avstängningsbrytare
Kapsling	Metall
Färg	Vit
Mått (L x B x H) mm	440 x 425 x 200


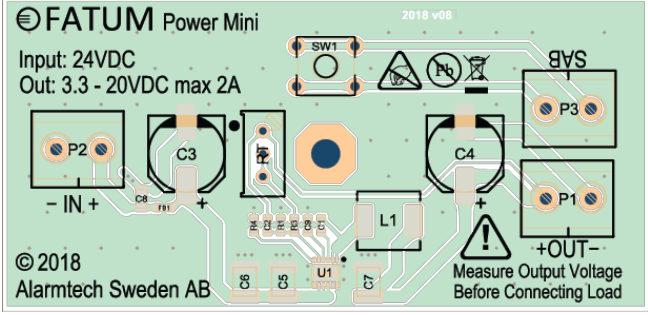
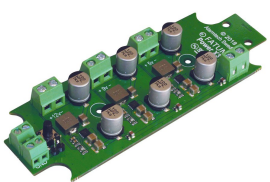


Strömförsörjningsaggregat med ViP (Voltage in Parallel) funktion, 24 VDC 3,5A. Strömförsörjningsaggregat med ViP funktion kan parallellkopplas för att ge mer ström, redundans samt kompensera för spänningsfall i kablagen. Plats för två 12 V 40 Ah ackumulatörer samt säkringskort PSV 24FC-6. Sabotagekontakt. Enheten har skydd mot kortslutning och överbelastning. Indikering för nätbortfall, lågutspänning, batterifel samt säkringsfel sker med LED och aktiverar separata utgångar med reläer.

BESTÄLLINGSINFORMATION

Typ	E-nr	Beskrivning
PSV 2435-40	5240041	Strömförsörjning, ViP, 24 V 3,5 A

Relaterade produkter och tillbehör:

	<p>28097</p> <p>Power X1, DC/DC Omvandlare MIN I 5-32 V -> 3-30 V</p>	
	<p>3097</p> <p>Power X3, DC/DC omvandlare Step-Down 12-32 VDC -> 5V, 9V, 12V DC</p>	