

PSV 1225-18

Strömförsörjning, ViP, 12 V 2,5 A

Produktdetaljer:

Godkännanden	EN 6100-6:2007 EN 61000-6-3:2007+A1, EN 60950-1:2006 + A11 +A12+A2, CB Test
Matningsspänning	230 VAC
Utspänning	13,8 VDC
Belastning	2,5 A
Plats för ackumulator (ingår ej)	12 V/18 Ah
Sabotageskydd	Öppnings- och avstängningsbrytare
Kapsling	Metall
Färg	Vit
Mått (L x B x H) mm	300 x 230 x 100


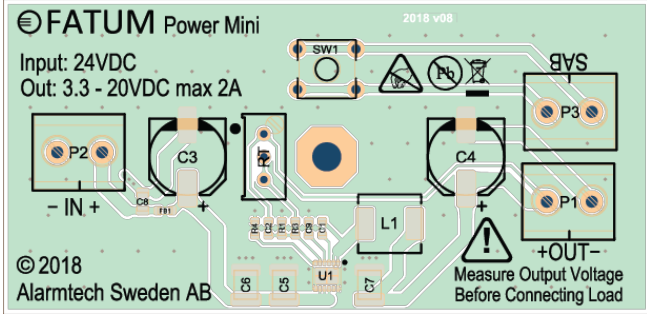
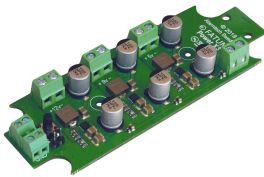
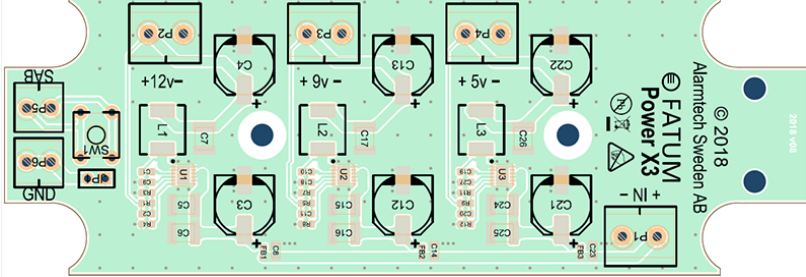


Strömförsörjningsaggregat med ViP (Voltage in Parallel) funktion, 12 VDC 2,5 A. Strömförsörjningsaggregat med ViP funktion kan parallellkopplas för att ge redundans samt kompensera för spänningsfall i kablagen. Plats för en 12 V 18 Ah ackumulator. Sabotagekontakt. Enheten har skydd mot kortslutning och överbelastning. Indikering för nätbortfall, låg utspänning, batterifel samt säkringsfel sker med LED och aktiverar separata utgångar med reläer.

BESTÄLLINGSINFORMATION

Typ	E-nr	Beskrivning
PSV 1225-18	5255013	Strömförsörjning, ViP, 12 V 2,5 A

Relaterade produkter och tillbehör:

	<p>28097</p> <p>Power X1, DC/DC Omvandlare MIN I 5-32 V -> 3-30 V</p>	 <p>FATUM Power Mini 2018 v08</p> <p>Input: 24VDC Out: 3.3 - 20VDC max 2A</p> <p>© 2018 Alarmtech Sweden AB</p> <p>Measure Output Voltage Before Connecting Load</p>
	<p>3097</p> <p>Power X3, DC/DC omvandlare Step-Down 12-32 VDC -> 5V, 9V, 12V DC</p>	 <p>Alarmtech Sweden AB © 2018</p> <p>FATUM Power X3</p> <p>Measure Output Voltage Before Connecting Load</p>