

RB 020

Relädosor 9 – 30 V, två reläer dubbelt växlande, sabotagekontakt

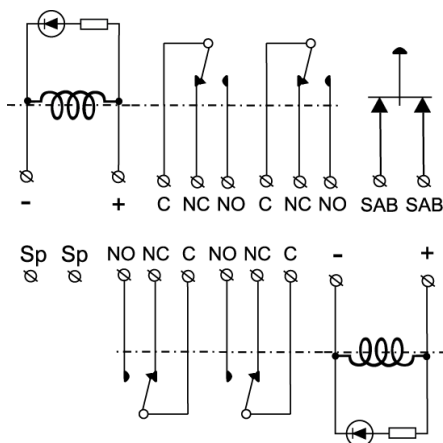
Produktdetaljer:

Reläutgång	2 st 2 x NC/NO
Matningsspänning	9 - 30 VDC
Strömförbrukning	2 x 16 mA vid 12 VDC / 38 mA vid 28 VDC
Kontaktdata	48 VDC / 1 A / 48 VA
Sabotageskydd / data	Ja, 48 VDC / 50 mA
Anslutning	Skruvplint
Kapsling	ABS Plast
Färg	Vit
Arbetstemperatur	-40 - +70°C
Mått (L x B x H) mm	90 x 66 x 35



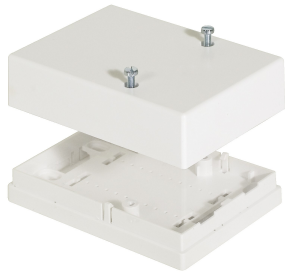
RB 020 har ett reläkort med två reläer och dubbelt (2 x) växlande (NC/NO) funktioner. Inkoppling sker via skruvplint med trådsydd. Aktiva reläer indikeras

med lysdioder. Dosan är skyddad med en sabotagekontakt som öppningssydd.



BESTÄLLINGSINFORMATION

Typ	E-nr	Beskrivning
RB 020	6332876	Relädosor 9 – 30 V, två reläer dubbelt växlande, sabotagekontakt

Relaterade produkter och tillbehör:**JB 200**

Installationsbox