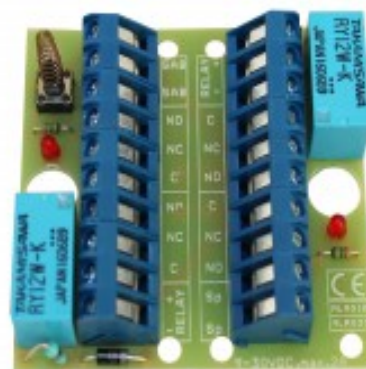


RC 020

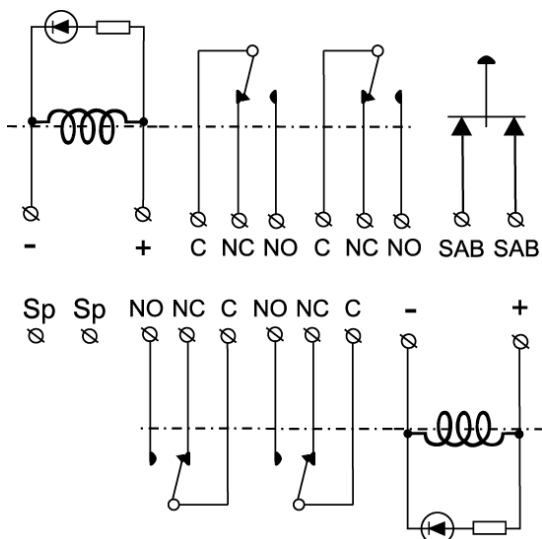
Reläkort 9 – 30 V, två reläer dubbelt växlande, sabotagekontakt

Produktdetaljer:

Reläutgång	2 st 2 x NC/NO
Matningsspänning	9-30 VDC
Strömförbrukning	2 x 16 mA vid 12 VDC / 38 mA vid 28 VDC
Kontaktdata	48 VDC / 1 A / 48 VA
Sabotageskydd / data	Ja, 48 VDC / 50mA
Anslutning	Skruvplint
Arbetstemperatur	-40 – +70°C
Mått (L x B x H) mm	58 x 58 x 14

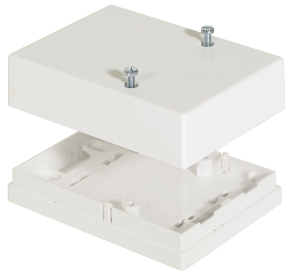


RC 020 är ett reläkort med två reläer och dubbelt (2 x) växlande (NC/NO) funktioner. Inkoppling sker via skruvplint med trådskydd. Aktiva reläer indikeras med lysdioder. På kortet finns också en sabotagekontakt som öppningskydd om kortet monteras i t.ex. JB 200 box.



BESTÄLLINGSINFORMATION

Typ	E-nr	Beskrivning
RC 020	6332874	Reläkort 9 – 30 V, två reläer dubbelt växlande, sabotagekontakt

Relaterade produkter och tillbehör:**JB 200**

Installationsbox