

RC 230

Tidsrelä 230V

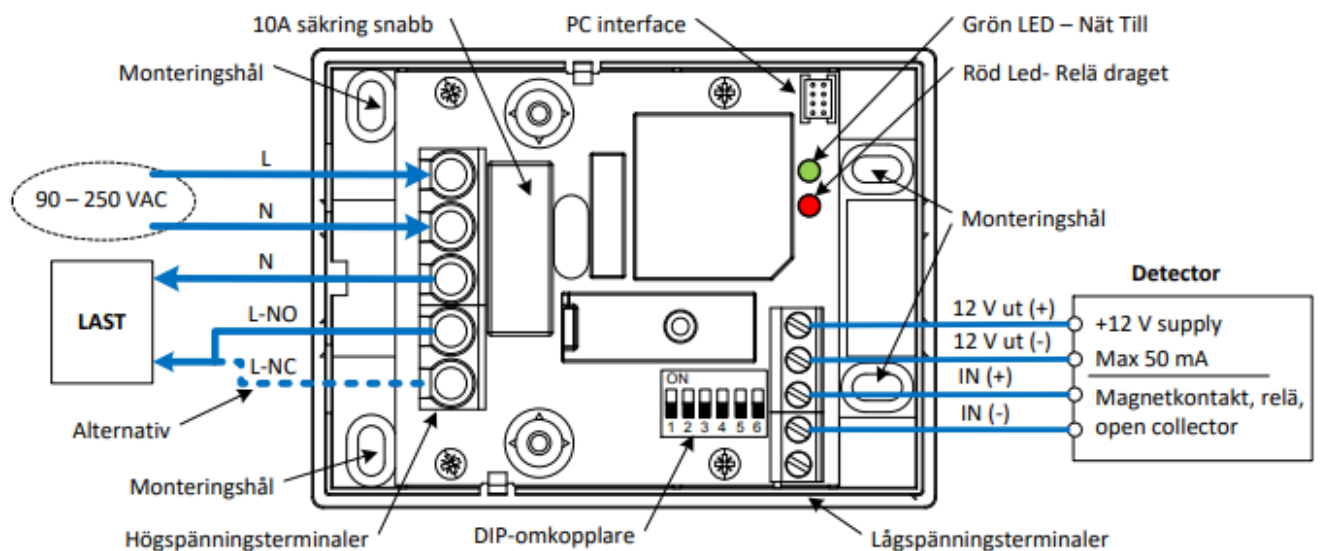
"Styr högspänning med en magnetkontakt"

Produktdetaljer:

Reläutgång	NC/NO
Matningsspänning	90 - 250 VAC, 47 - 63 Hz (100 - 350 VDC)
Kontaktdata	2000 Watt, 250 VAC, 8 A
Anslutning	Skruvplint med hissfunktion
Kapsling	ABS Plast
Färg	Vit
Arbetstemperatur	-20 - +55°C
Mått (L x B x H) mm	37 x 16 x 13
Detector input	NC/NO, slinga med ändmotstånd 2,2k
Detector supply output	+12 VDC, 50 mA max med strömbegränsning
Fulfil safety norms	EN 60950, EN 60335, EN 61558-2-17
Fulfil EMC norms	Conducted EN 55014-1, EN 55022 Class B, Immunity EN 55014-2, EN 61000-4-X



Med RC 230 kan man med en magnetkontakt eller lågspänningsdetektor styra till- och frånkoppling av en nätspänningslast upp till 2000 watt. Inbyggt finns en programmerbar tidskrets som styr till- och frånkopplingen. Tidsstyrningen ställs med en DIP-omkopplare från 0 sek till 16 timmar. Nätspänningsreläet har en växlingskontakt som tål 250 V växelspänning och 8 A. I reläkretsen finns en lågspänningsutgång på 12 VDC max 50 mA för att driva en detektor. Detektorns relä kan styra högspänningsreläet.



BESTÄLLINGSINFORMATION

