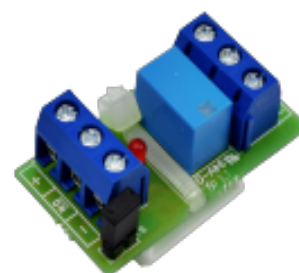


RC 2

Reläkort 10- 30 V

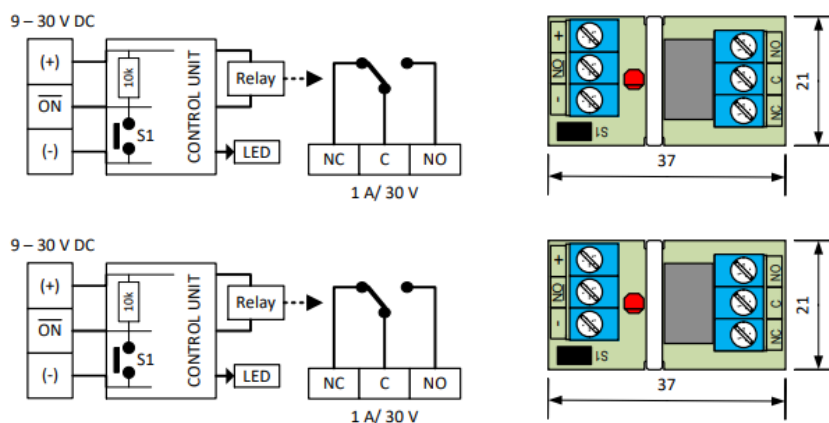
Produktdetaljer:

Reläutgång	NC/NO
Matningsspänning	10-30 VDC
Strömförbrukning	16 mA vid 12 VDC / 20 mA vid 30 VDC
Kontaktdata	30 VA, 30 V DC/AC, 1A
Anslutning	Skruvplint
Arbetstemperatur	-20 - +50°C
Mått (L x B x H) mm	37 x 21 x 13
Beskrivning	Reläkort 10- 30 V



RC 2 är ett väldigt litet och universellt reläkort med växlande (NC/NO) reläfunktion. Inkoppling sker via skruvplint med trådskydd. Reläet styrs via en transistor vilket gör att en mycket låg styrsignal krävs (1 mA).

När reläet är aktiverat indikeras det på lysdiod.



BESTÄLLINGSINFORMATION

Typ	E-nr	Beskrivning
RC 2	6332878	Reläkort 9 - 30 V