

JB 50

Kopplingsdosa i metall, 10 pol

Produktdetaljer:

Sabotageskydd	Ja
Kapsling	Metall
Färg	Grå
Kapslingsklass	IP 43
Mått (L x B x H) mm	86 x 41 x 23

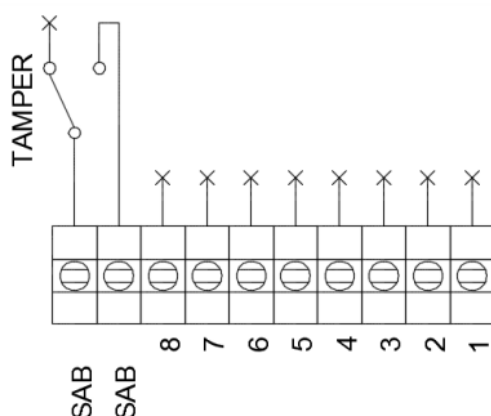


JB 50 är en 10-polig kopplingsdosa i metall med sabotagekontakt för koppling av seismiska detektorer eller liknande där krav på högre säkerhet eller tålighet krävs.

Dosan har 10 skruvplintar med trådskydd, varav 2 används för sabotagekontakten.

Dosan har ingång för vår rostfria flexibla metallslang MC T2, T4 eller T7, som låses fast med rillor i kopplingsdosan för säker montering och funktion.

Dosan monteras enkelt med skruvar.



BESTÄLLINGSINFORMATION

Typ	E-nr	Beskrivning
JB 50	6309223	Kopplingsdosa i metall, 10 pol