

HB 120

Överfallskontakt elektronisk

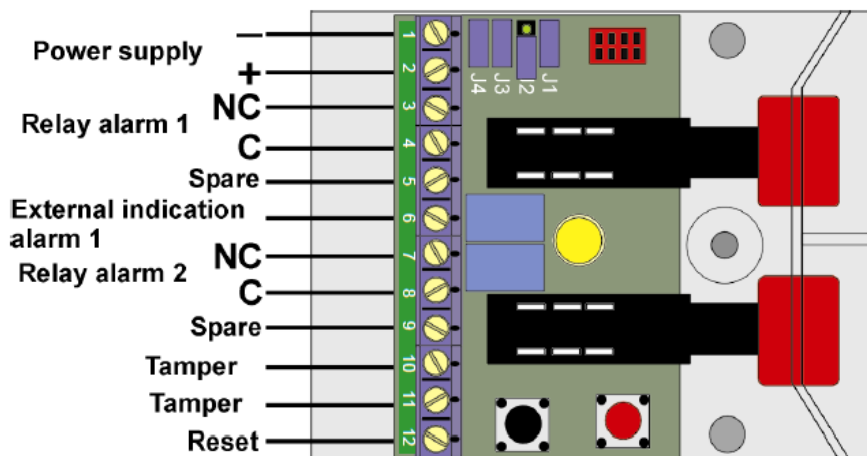
Produktdetaljer:

Matningsspänning	8 - 15 VDC
Strömförbrukning (standby)	7 mA
Strömförbrukning (alarm)	24 mA
Larmutgång	2 x Relä, NC
Kontaktdata	50 VDC / 100 mA
Larmindikering	LED
Sabotageskydd / data	Ja / 12 VDC / 50 mA
Anslutning	Skruvplint
Kapsling	ABS Plast
Färg	Vit
Arbetstemperatur	-10 - +55°C
Kapslingsklass	IP 31
Mått (L x B x H) mm	80 x 65 x 30



HB 120 är en avancerad elektronisk överfallskontakt som kan användas för olika applikationer i en larmanläggning. HB 120 har två tryckknappar som möjliggör 2 olika larmfunktioner. Larm 1 som aktiveras vid dubbeltryck (röd LED indikering) och larm 2 vid enkeltryck (gul LED indikering).

Båda funktionerna har separata reläutgångar med NC funktion. Den har sabotagekontakt som skyddar mot öppning. Med sitt platta och kompakta format är den diskret och enkel att installera i de flesta typer av miljöer.



BESTÄLLINGSINFORMATION

Typ	E-nr	Beskrivning
HB 120	6332862	Elektronisk överfallskontakt