

## IU 300

## Analysatörenhet för GD 335 / GD 375, vit plastkapsling

**Produktdetaljer:**

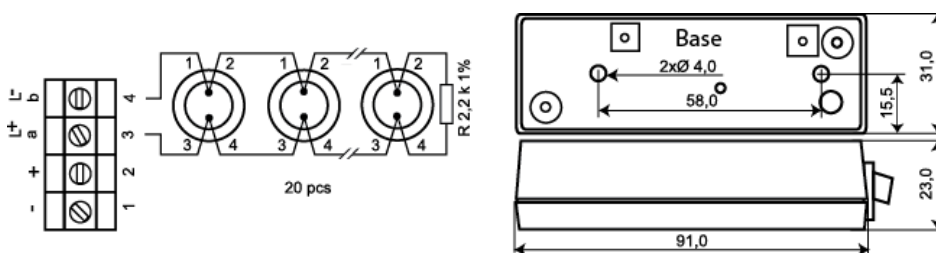
Godkännanden	EN 50131-1, VDS G194021 class C
Matningsspänning	9-15 VDC / 18-30 VDC
Strömförbrukning	10 mA (16-28 mA vid larm)
Larmutgång	Relay, NC
Kontaktdata	35 VDC / 100 mA
Sabotageskydd	Ja
Larmåterställning	Voltage breaking / Control input / Manual
Anslutning	Skruvplint
Kapsling	ABS Plastic or Metal
Arbetstemperatur	-40°C - +70°C
Kapslingsklass	IP 41
Mått (L x B x H) mm	92 x 31 x 23
Grade	2



IU 300 är en analysator- och reläenhet till GD 335 och GD 375 serien glaskrossdetektorer för anslutning till en centralapparat. Upp till 20 detektorer kan anslutas till en analysatörenhet.


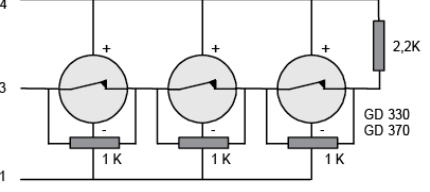
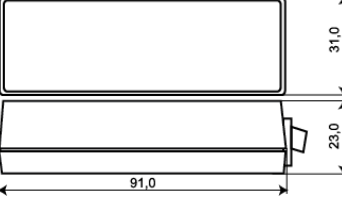

IU 300 övervakar resistansförändringar i en balanserad larmslinga. Den är programmerbar till Latch för manuell återställning eller Auto-reset efter 2 sekunder.

Anmärkning: Larm från en detektor aktiverar larmreläet på analysatörenheten.

**BESTÄLLINGSINFORMATION**

Typ	E-nr	Beskrivning
IU 300	6332540	Analysatörenhet för GD 335 / GD 375, vit plastkapsling
IU 300-M	6332541	Analysatörenhet för GD 335 / GD 375, grå metallkapsling

## Relaterade produkter och tillbehör:

 A white plastic component with a purple PCB and several pins. The PCB has 'IU 370' printed on it.	<p><b>IU 370</b> Analyzatorenhet för GD 330/ GD 370/ GD 470</p>	 A circuit diagram showing three relays connected in parallel between terminals 3 and 4. Each relay has a 1K resistor in series with its coil. A 2.2K resistor is connected between terminals 3 and 4. The relays are labeled 'GD 330' and 'GD 370'. Terminals 1 and 2 are also shown.	 A technical drawing showing the dimensions of the component. The length is 91,0, the height is 31,0, and the depth is 23,0.
 A white plastic cover for the IU 370 component.	<p><b>MH 300</b> Metallkåpa för IU 300 och IU 370</p>		