

## MC 640-5

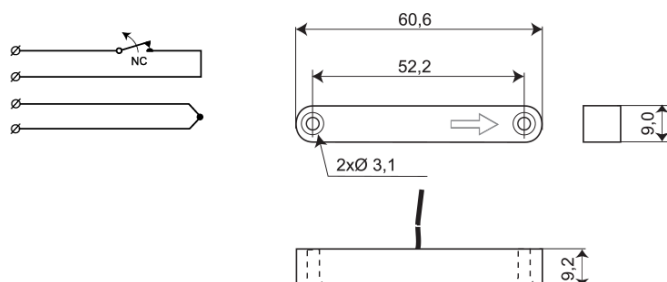
Kontakt magnetyczny, montaż  
wpuszczany/powierzchniowy, NC

## Dane techniczne

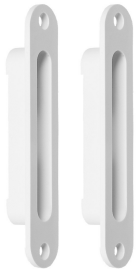
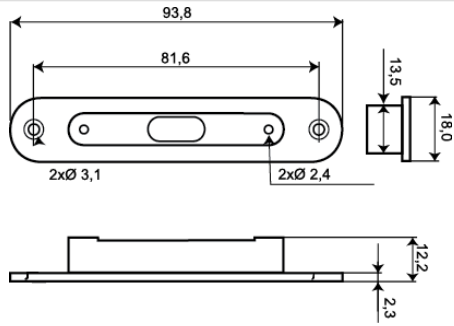

Montaż	Wpuszczany / Powierzchniowy
Funkcja przełącznika	Normalnie zamknięty (NC)
Certyfikaty	EN-ST-000093 Grade 2, Class IIIA VdS G 199523 Class B, INCERT B-582-1003 SBSC 9-215 Class 2, F&P, FG
Dane styków kontaktu	48 VDC / 500 mA / 10 VA
Rodzaj magnesu	Alnico 5
Odległość zamknięcia (drewno) mm	24
Odległość zamknięcia (stal) mm	6
Zabezpieczenie sabotażowe	Tak
Podłączenie	Przewód
Temperatura pracy	-40 - +70°C
Materiał obudowy, kolor	ABS plastic, white or black
Klasa ochronna obudowy	IP 67
Wymiary kontaktu (L x W x H) mm	61 x 9 x 9
Wymiary magnesu (L x W x H) mm	61 x 9 x 9



MC 640 jest kontaktem magnetycznym z funkcją przełącznika NC. Do stosowania w SSWiN oraz w systemach kontroli dostępu w celu sygnalizacji nieuprawnionego otwarcia zabezpieczanych bram, okien i drzwi. Obydwa elementy czujnika, kontaktron i magnes, umieszczone są w plastikowych, wodoodpornych obudowach. Obszerna różnorodność akcesoriów pozwala stosować czujnik na prawie każdej powierzchni. Zestaw kołnierzy MC 600-1 pozwala zastosować czujnik w profilach wklęsłych.



## Akcesoria / polecane produkty

	<p><b>MC 600-1</b></p> <p>Plastikowa obudowa dla MC 640-5</p>	
	<p><b>MC 600-M</b></p> <p>Dodatkowy magnes dla serii MC 600</p>	