

MC 372

WYCOFANY - Zastąpiony przez MC 272 (Kliknij tutaj)

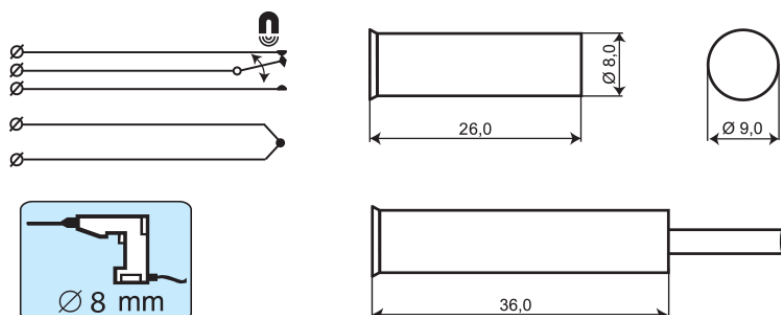
Kontakt magnetyczny, High Security, wpuszczany, NC/NO



Dane techniczne



MC 372 jest uniwersalnym kontaktem magnetycznym o podwyższonym poziomie bezpieczeństwa, z przełączalną funkcją przełącznika NC/NO. Do stosowania w systemach o podwyższonym standardzie bezpieczeństwa dla SSWiN oraz kontroli dostępu w celu sygnalizacji nieuprawnionego otwarcia zabezpieczanych bram, okien i drzwi. Rekomendowany do ochrony takich obiektów jak banki, muzea, zakłady jubilerskie, itp. Obydwie części czujnika, kontaktron i magnes, umieszczone są w wodoszczelnych plastikowych, cylindrycznych obudowach. Umożliwia to szybki montaż czujnika, bezpośrednio w drewnianym podłożu. Obszerna różnorodność akcesoriów pozwala stosować czujnik w prawie każdej wnęce.



DO ZAMÓWIEN

Indeks	Opis
MC 372	Wpuszczany kontakt magnetyczny High Security, NC/NO, kabel 2 m
MC 372-5	Wpuszczany kontakt magnetyczny High Security, NC/NO, kabel 5 m
MC 372-10	Wpuszczany kontakt magnetyczny High Security, NC/NO, kabel 10 m