

MC 370-S32

Kontakt magnetyczny, High Security, dla drzwi stalowych, NC

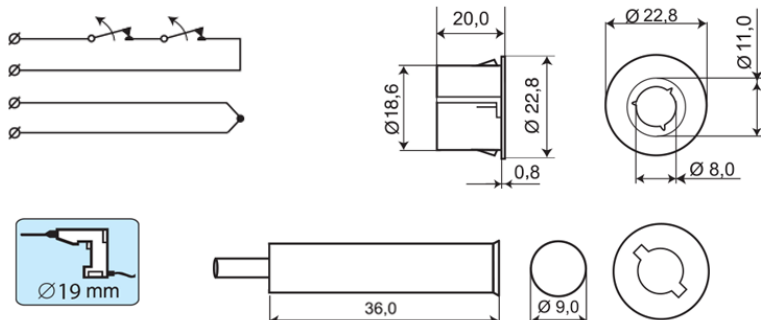


Dane techniczne

Montaż	Wpuszczany
Funkcja przełącznika	Normalnie zamknięty (NC)
Certyfikaty	EN 50131-2-6 Grade 3, Class IIIA, VdS G 197064 Class C, INCERT B-582-1003, SBSC 9-207, Class 3/4, FG, NBÚ CZ Typ 3, NBÚ SK Typ 3
Dane styków kontaktu	48 VDC / 500 mA / 10 VA
Średnica wiercenia mm	8
Rodzaj magnesu	Alnico 5
Montaż na stali	Wyłącznie z użyciem akcesoriów
Odległość zamknięcia (drewno) mm	16
Odległość sabotażowa (drewno) mm	5
Odległość zamknięcia (stal) mm	X
Zabezpieczenie sabotażowe	Tak
Podłączenie	Przewód
Materiał obudowy	Plastik ABS
Kolor	Biały
Temperatura pracy	-40°C - +70°C
Klasa ochronna obudowy	IP 67
Wymiary kontaktu (L x Ø) mm	36 x 9
Wymiary magnesu (L x Ø) mm	14 x 9
Grade	3



MC 370-S32 jest uniwersalnym kontaktem magnetycznym o podwyższonym poziomie zabezpieczeń z funkcją przełącznika NC. Do stosowania w systemach o podwyższonym standardzie bezpieczeństwa dla SSWiN oraz kontroli dostępu w celu sygnalizacji nieuprawnionego otwarcia zabezpieczanych bram, okien i drzwi. Rekomendowany do ochrony takich obiektów jak banki, muzea, zakłady jubilerskie, itp. Obydwie części czujnika, kontaktron i magnes, umieszczone są w samozaciskowych kołnierzach montażowych. Umożliwia to szybki montaż czujnika, również w stalowym podłożu.



DO ZAMÓWIEN

Indeks	Opis
MC 370-S32	Wpuszczany kontakt magnetyczny High Security, dla stalowych drzwi, NC, 2 m kabel
MC 370-S32-5	Wpuszczany kontakt magnetyczny High Security, dla stalowych drzwi, NC, 5 m kabel
MC 370-S32-10	Wpuszczany kontakt magnetyczny High Security, dla stalowych drzwi, NC, 10 m kabel

