

MC 347

Kontakt magnetyczny, montaż wpuszczany, 2 x NC



Dane techniczne

Montaż	Wpuszczany
Funkcja przełącznika	Podwójny (2 x NC)
Certyfikaty	EN 50131-2-6 Grade 2, Class IIIA, INCERT B-582-1003, SBSC 9-204, Class 1/2, NBU T02-3/2019, NF&A2P, CNPP 2124030002C0, GRADE 2 + RTC
Dane styków kontaktu	48 VDC / 500 mA / 10 VA
Średnica wiercenia mm	8
Rodzaj magnesu	Alnico 5
Montaż na stali	Wyłącznie z użyciem akcesoriów
Odległość zamknięcia (drewno) mm	18
Odległość zamknięcia (stal) mm	X
Zabezpieczenie sabotażowe	Tak
Podłączenie	Przewód
Materiał obudowy	Plastik ABS
Temperatura pracy	-40°C - +70°C
Klasa ochronna obudowy	IP 67
Wymiary kontaktu (L x Ø) mm	36 x 9
Wymiary magnesu (L x Ø) mm	26 x 6
Grade	2

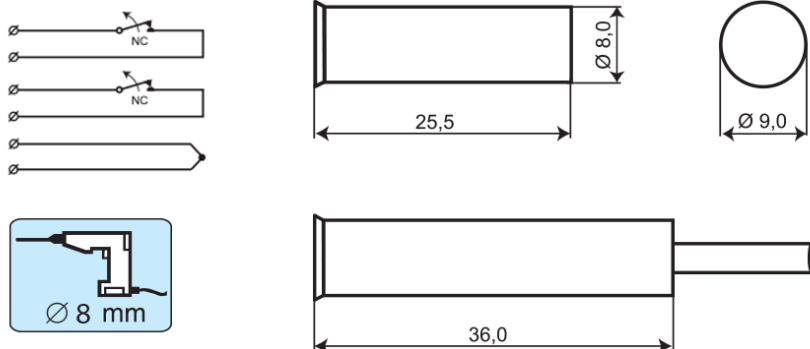


MC 347 jest uniwersalnym kontaktem magnetycznym z funkcją podwójnego przełącznika NC (2 x NC).

Do stosowania w SSWiN oraz w systemach kontroli dostępu w celu sygnalizacji nieuprawnionego otwarcia zabezpieczanych bram, okien i drzwi.


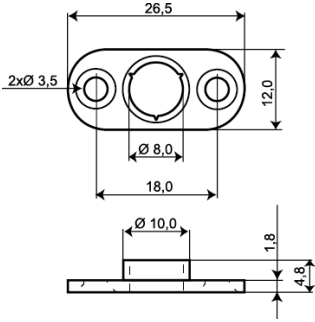
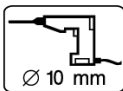

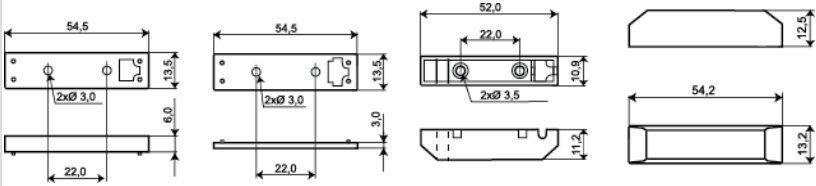

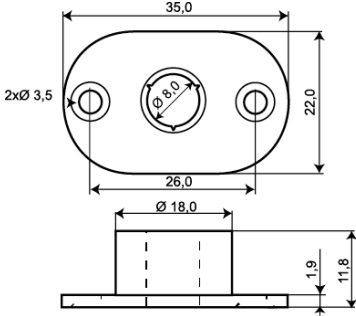
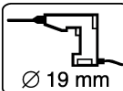

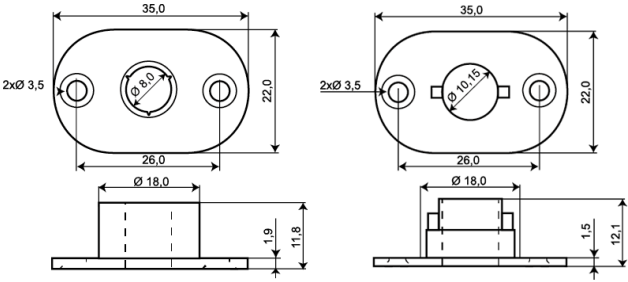
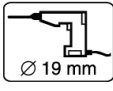

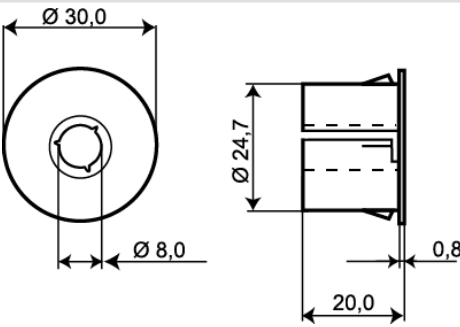
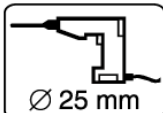
Obydwie części czujnika, kontaktron i magnes, umieszczone są w wodoszczelnych plastikowych, cylindrycznych i obudowach. Umożliwia to szybki montaż czujnika, bezpośrednio w drewnianym podłożu.

Obszerna różnorodność akcesoriów pozwala stosować czujnik w prawie każdej wnęce lub na powierzchni, także stalowej.


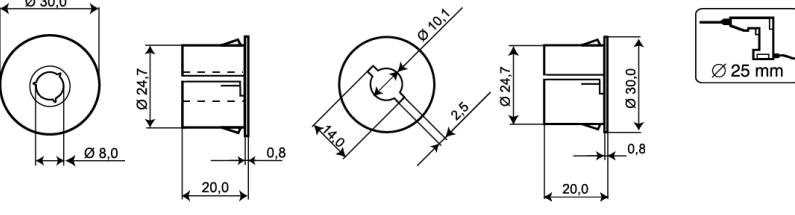

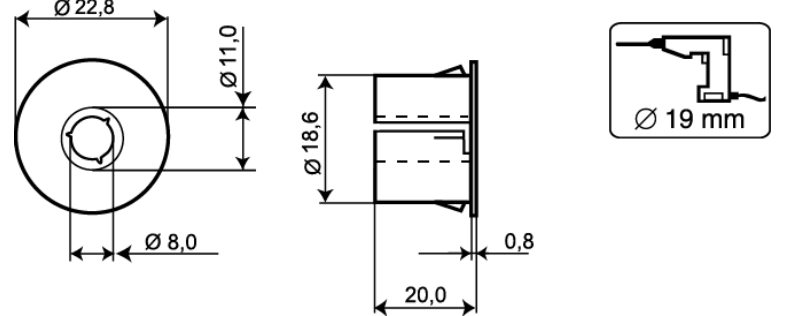

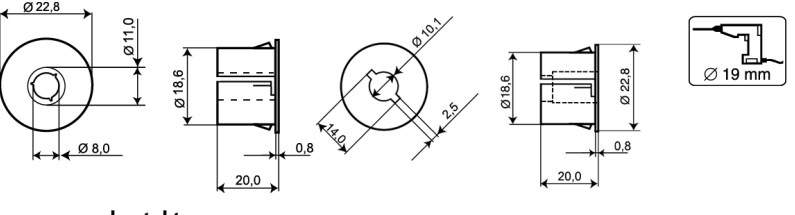



DO ZAMÓWIEŃ

Akcesoria / polecane produkty

	<p>MC 300-S1</p> <p>Para kołnierzy montażowych dla MC 340, 346, 347, 370</p>	 
	<p>MC 300-S3</p> <p>Plastikowa obudowa dla MC 340, 346, 347</p>	
	<p>MC 300-S11</p> <p>Para kołnierzy montażowych dla MC 340, 346, 347 i 370</p>	 
	<p>MC 300-S12</p> <p>Para kołnierzy montażowych dla MC 340, 346, 347</p>	 <p style="text-align: center;">kontakt magnes</p> 
	<p>MC 300-S21</p> <p>Para zatraskowych kołnierzy dla MC 340, 346, 347, 370</p>	 

Akcesoria / polecane produkty

	<p>MC 300-S22</p> <p>Para zatraskowych kołnierzy dla MC 340, 346, 347</p>	 <p>kontakt magnes</p> <p>Ø 25 mm</p>
	<p>MC 300-S31</p> <p>Para zatraskowych kołnierzy dla MC 340, 346, 347, 370</p>	 <p>kontakt magnes</p> <p>Ø 19 mm</p>
	<p>MC 300-S32</p> <p>Para zatraskowych kołnierzy dla MC 340, 346, 347</p>	 <p>kontakt magnes</p> <p>Ø 19 mm</p>
	<p>MC 300-S35</p> <p>Plastikowa obudowa dla MC 340, 346, 347</p>	