

## MC 340-S32

## Kontakt magnetyczny do stalowych drzwi, wpuszczany NC

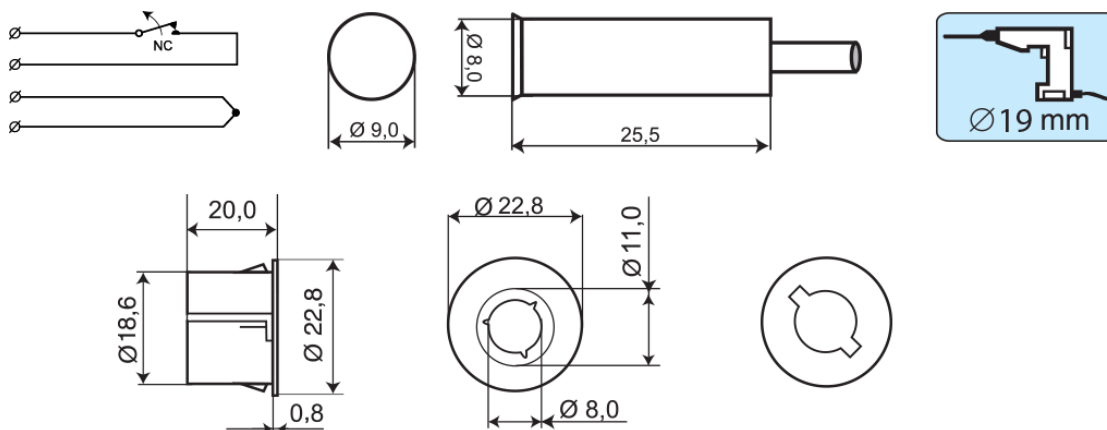


## Dane techniczne

Montaż	Wpuszczany
Funkcja przełącznika	Normalnie zamknięty (NC)
Certyfikaty	EN 50131-2-6 Grade 2, Class IIIA, VdS G 196670 Class B, INCERT B-582-1003, SBSC 9-200, Class 1/2, FG, NBÚ CZ Typ 2, NBÚ SK Typ 2, NF&A2P
Dane styków kontaktu	48 VDC / 500 mA / 10 VA
Średnica wiercenia mm	19
Rodzaj magnesu	Neodymowy (NdFeB)
Odległość zamknięcia (drewno) mm	35
Odległość zamknięcia (stal) mm	22
Zabezpieczenie sabotażowe	Tak
Podłączenie	Przewód
Materiał obudowy	Plastik ABS
Kolor	Biały
Temperatura pracy	-40°C - +70°C
Wymiary kontaktu (L x Ø) mm	8 x 26 mm
Wymiary magnesu (L x Ø) mm	8 x 26 mm
Grade	2



MC 340-S32 jest uniwersalnym kontaktem magnetycznym z funkcją przełącznika NC. Do stosowania w SSWiN oraz w systemach kontroli dostępu w celu sygnalizacji nieuprawnionego otwarcia zabezpieczanych bram, okien i drzwi. Obydwa elementy czujnika, kontaktron i magnes, umieszczone są w wodoszczelnych, plastikowych, cylindrycznych obudowach. W zestawie znajduje się para zaciskowych kołnierzy montażowych MC 300-S32 (z magnesem w jednym), która umożliwia montaż czujki również w stali.



## DO ZAMÓWIEŃ

Indeks	Opis
MC 340-S32	Kontakt magnetyczny wpuszczany, dla drzwi stalowych, NC, 2 m kabel
MC 340-S32-5	Kontakt magnetyczny wpuszczany, dla drzwi stalowych, NC, 5 m kabel
MC 340-S32-10	Kontakt magnetyczny wpuszczany, dla drzwi stalowych, NC, 10 m kabel