

MC 340-S3

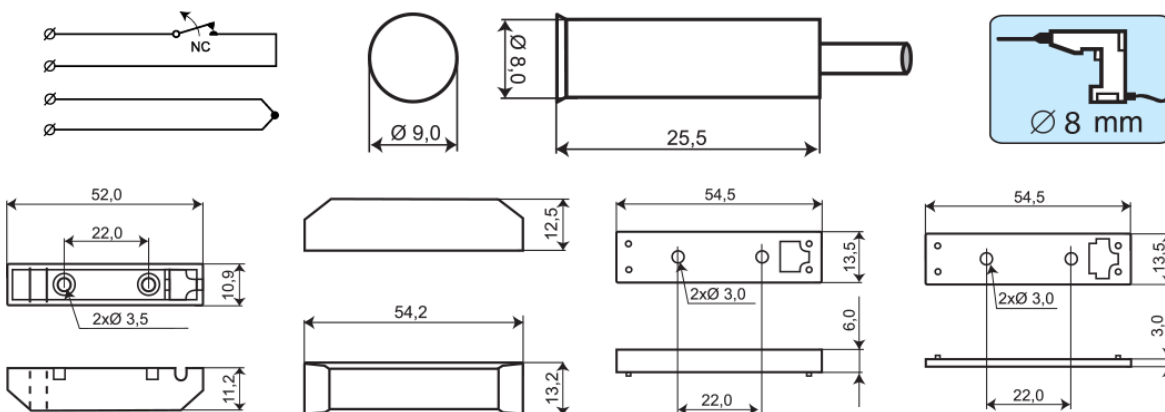
Kontakt magnetyczny, montaż
wpuszczany/powierzchniowy, NC

Dane techniczne

Montaż	Wpuszczany
Funkcja przełącznika	Normalnie zamknięty (NC)
Certyfikaty	EN 50131-2-6 Grade 2, Class IIIA, VdS G 196670 Class B, INCERT B-582-1003, SBSC 9-200, Class 1/2, FG, NBÚ CZ Typ 2, NBÚ SK Typ 2, NF&A2P
Dane styków kontaktu	48 VDC / 500 mA / 10 VA
Średnica wiercenia mm	8
Rodzaj magnesu	Alnico 5
Odległość zamknięcia (drewno) mm	17
Odległość zamknięcia (stal) mm	12
Zabezpieczenie sabotażowe	Tak
Podłączenie	Przewód
Materiał obudowy	Plastik ABS
Kolor	Biały
Temperatura pracy	-40°C – +70°C
Klasa ochronna obudowy	IP 67
Wymiary kontaktu (L x Ø) mm	26 x 9 mm
Wymiary magnesu (L x Ø) mm	26 x 9 mm
Wymiary kontaktu (L x W x H) mm	55 x 14 x 13 mm
Wymiary magnesu (L x W x H) mm	55 x 14 x 13 mm
Grade	2



MC 340-S3 jest uniwersalnym kontaktem magnetycznym z funkcją przełącznika NC. Do stosowania w SSWin oraz w systemach kontroli dostępu w celu sygnalizacji nieuprawnionego otwarcia zabezpieczanych bram, okien i drzwi. Obydwa elementy czujnika, kontaktron i magnes, umieszczone są w wodoszczelnych, plastikowych, cylindrycznych obudowach. W pakiecie z zestawem MC 300-S3 umożliwiającym powierzchniowy montaż kontaktów magnetycznych z serii MC 300.



DO ZAMÓWIEN

MC 340-S3-5
MC 340-S3-10

Kontakt magnetyczny, montaż wpuszczany / powierzchniowy, NC, 5 m kabel
Kontakt magnetyczny, montaż wpuszczany / powierzchniowy, NC, 10 m kabel