

MC 340-S1

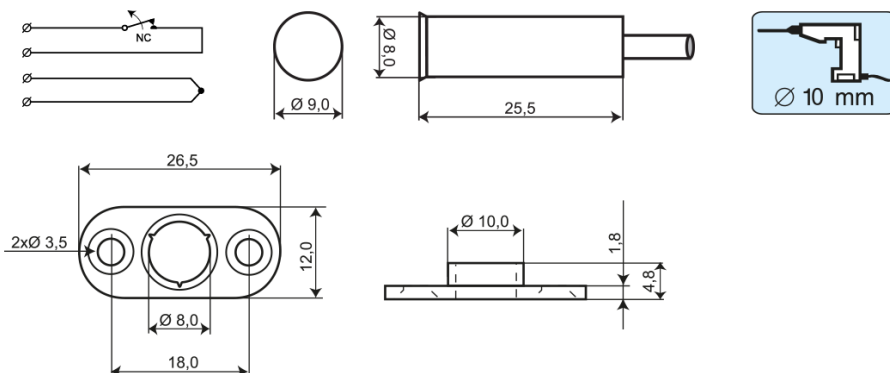
Kontakt magnetyczny z kołnierzem montażowym,
wpuszczany, NC

Dane techniczne

Montaż	Wpuszczany
Funkcja przełącznika	Normalnie zamknięty (NC)
Certyfikaty	EN 50131-2-6 Grade 2, Class IIIA, VdS G 196670 Class B, INCERT B-582-1003, SBSC 9-200, Class 1/2, FG, NBÚ CZ Typ 2, NBÚ SK Typ 2, NF&A2P
Dane styków kontaktu	48 VDC / 500 mA / 10 VA
Średnica wiercenia mm	8
Rodzaj magnesu	Alnico 5
Odległość zamknięcia (drewno) mm	21
Odległość zamknięcia (stal) mm	X
Zabezpieczenie sabotażowe	Tak
Podłączenie	Przewód
Materiał obudowy	Plastik ABS
Kolor	Biały
Temperatura pracy	-40°C – +70°C
Klasa ochronna obudowy	IP 67
Wymiary kontaktu (L x Ø) mm	8 x 26 mm
Wymiary magnesu (L x Ø) mm	8 x 26 mm
Grade	2



MC 340-S1 jest uniwersalnym kontaktem magnetycznym, z funkcją przełącznika NC. Do stosowania w SSWiN oraz w systemach kontroli dostępu w celu sygnalizacji nieuprawnionego otwarcia zabezpieczanych bram, okien i drzwi. Obydwa elementy czujnika, kontaktron i magnes, umieszczone są w kołnierzach montażowych. Umożliwiają to szybki montaż czujnika, bezpośrednio w drewnianym podłożu. Obszerna różnorodność akcesoriów pozwala stosować czujnik w prawie każdej wnęce lub na powierzchni.



DO ZAMÓWIEN

Indeks	Opis
MC 340-S1	Kontakt magnetyczny, NC, kabel 2 m
MC 340-S1-5	Kontakt magnetyczny, NC, kabel 5 m
MC 340-S1-10	Kontakt magnetyczny, NC, kabel 10 m