

MC 340

Kontakt magnetyczny, wpuszczany, NC

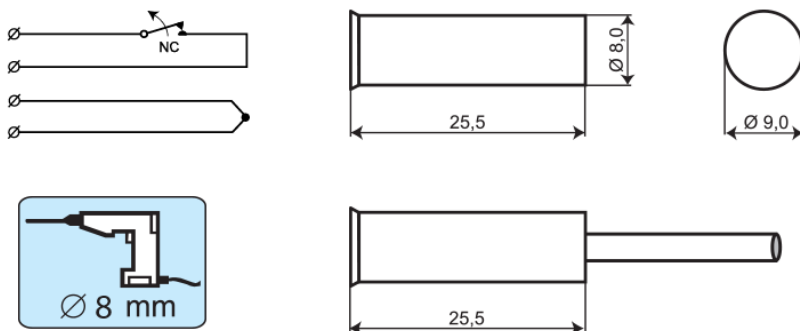


Dane techniczne

Montaż	Wpuszczany
Funkcja przełącznika	Normalnie zamknięty (NC)
Certyfikaty	EN 50131-2-6 Grade 2, Class IIIA, VdS G 196670 Class B, INCERT B-582-1003, SBSC 9-200, Class 1/2, FG, NBÚ CZ Typ 2, NBÚ SK Typ 2, NF&A2P, CNPP 2124030002A0, GRADE 2 + RTC
Dane styków kontaktu	48 VDC / 500 mA / 10 VA
Średnica wiercenia mm	8
Rodzaj magnesu	Alnico 5
Odległość zamknięcia (drewno) mm	21
Odległość zamknięcia (stal) mm	X
Zabezpieczenie sabotażowe	Tak
Podłączenie	Przewód
Materiał obudowy	Plastik ABS
Kolor	Biały
Temperatura pracy	-40°C - +70°C
Klasa ochronna obudowy	IP 67
Wymiary kontaktu (L x Ø) mm	26 x 9
Wymiary magnesu (L x Ø) mm	26 x 9
Grade	2




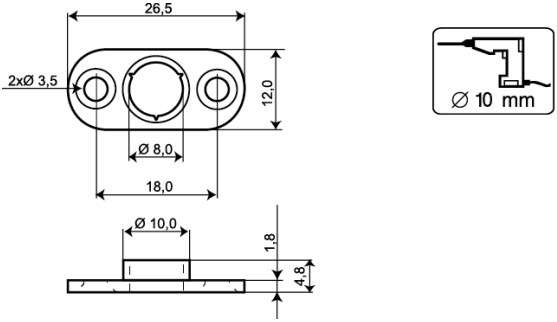

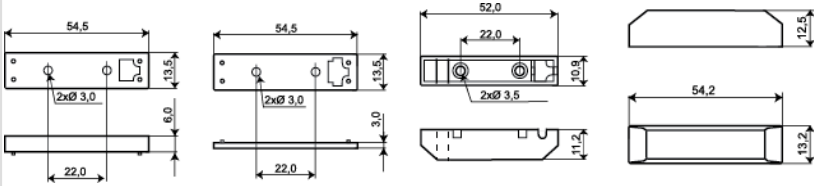

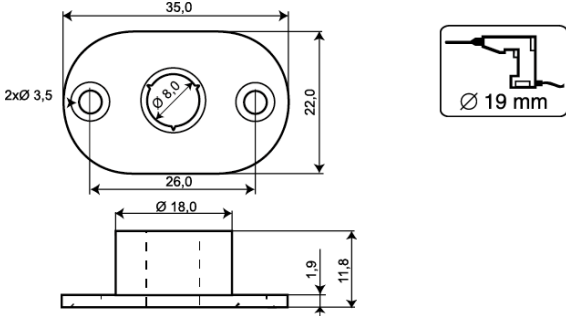

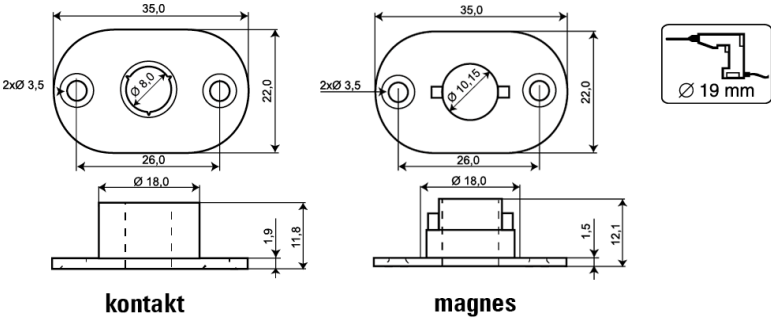

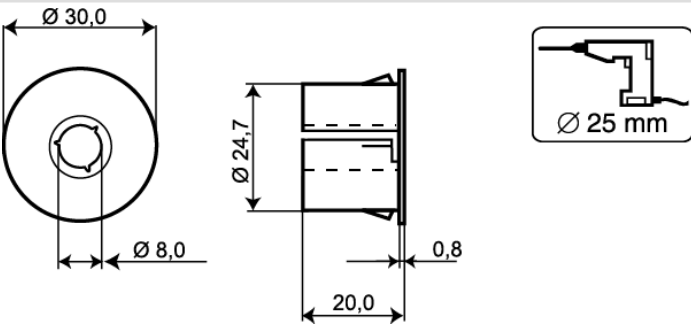
MC 340 uniwersalnym kontaktem magnetycznym z funkcją przełącznika NC. Do stosowania w SSWiN oraz w systemach kontroli dostępu w celu sygnalizacji nieuprawnionego otwarcia zabezpieczanych bram, okien i drzwi. Obydwa elementy czujnika, kontaktron i magnes, umieszczone są w wodoszczelnych, plastikowych, cylindrycznych obudowach. Umożliwia to szybki montaż czujnika, bezpośrednio w drewnianym podłożu. Obszerna różnorodność akcesoriów pozwala stosować czujnik w prawie każdej wnęce lub na powierzchni, także stalowej.




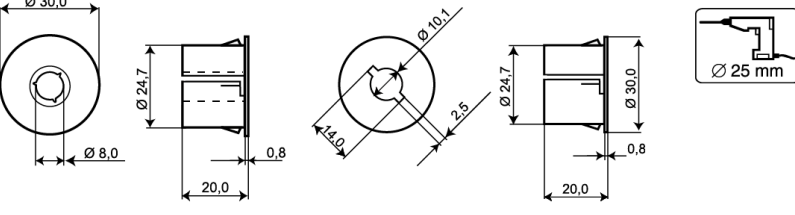

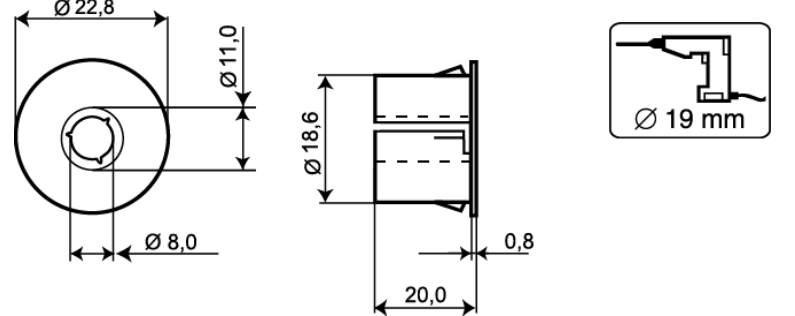

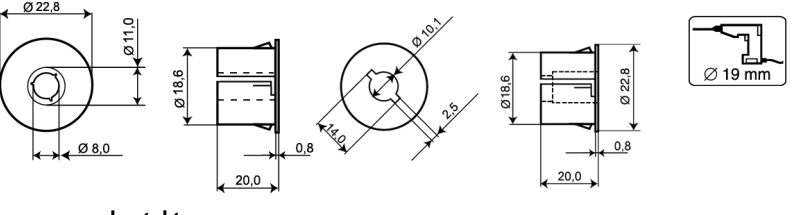

DO ZAMÓWIEN

Indeks	Opis
MC 340	Kontakt magnetyczny wpuszczany, biały, NC, 2 m kabel
MC 340-5	Kontakt magnetyczny wpuszczany, biały, NC, 5 m kabel
MC 340-10	Kontakt magnetyczny wpuszczany, biały, NC, 10 m kabel
MC 340-C	Tylko część kontaktowa, biały, NC, 5 m kabel

Akcesoria / polecane produkty

	<p>MC 300-S1</p> <p>Para kołnierzy montażowych dla MC 340, 346, 347, 370</p>	
	<p>MC 300-S3</p> <p>Plastikowa obudowa dla MC 340, 346, 347</p>	
	<p>MC 300-S11</p> <p>Para kołnierzy montażowych dla MC 340, 346, 347 i 370</p>	
	<p>MC 300-S12</p> <p>Para kołnierzy montażowych dla MC 340, 346, 347</p>	 <p style="text-align: center;">kontakt magnes</p>
	<p>MC 300-S21</p> <p>Para zatraskowych kołnierzy dla MC 340, 346, 347, 370</p>	

Akcesoria / polecane produkty

	<p>MC 300-S22</p> <p>Para zatraskowych kołnierzy dla MC 340, 346, 347</p>	 <p>kontakt magnes</p>
	<p>MC 300-S31</p> <p>Para zatraskowych kołnierzy dla MC 340, 346, 347, 370</p>	
	<p>MC 300-S32</p> <p>Para zatraskowych kołnierzy dla MC 340, 346, 347</p>	 <p>kontakt magnes</p>
	<p>MC 300-S35</p> <p>Plastikowa obudowa dla MC 340, 346, 347</p>	