

# MC 270-S78 z wbudowanymi rezystorami

## Kontakt magnetyczny, High Security, powierzchniowy, NC, z wbudowanymi rezystorami

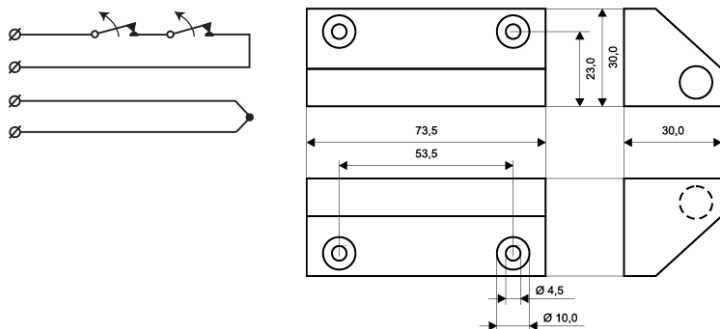


### Dane techniczne

Montaż	Powierzchniowy
Funkcja przełącznika	Normalnie zamknięty (NC)
Certyfikaty	EN 50131-2-6 Grade 3, Class IIIA, VdS G 116033 Class C, SBSC 9-205, Class 3/4, F&P, NBÚ CZ Typ 3, NBÚ SK Typ 3, INCERT B-582-1003
Dane styków kontaktu	48 VDC / 500 mA / 10 VA
Rodzaj magnesu	Alnico 5
Montaż na stali	Only with accessories
Odległość zamknięcia (drewno) mm	34
Odległość sabotażowa (drewno) mm	20
Odległość zamknięcia (stal) mm	25
Odległość sabotażowa (stal) mm	17
Zabezpieczenie sabotażowe	Tak
Podłączenie	Przewód
Materiał obudowy	Aluminium
Temperatura pracy	-40°C - +70°C
Klasa ochronna obudowy	IP 67
Wymiary kontaktu (L x W x H) mm	74 x 30 x 30
Wymiary magnesu (L x W x H) mm	74 x 30 x 30
Grade	3




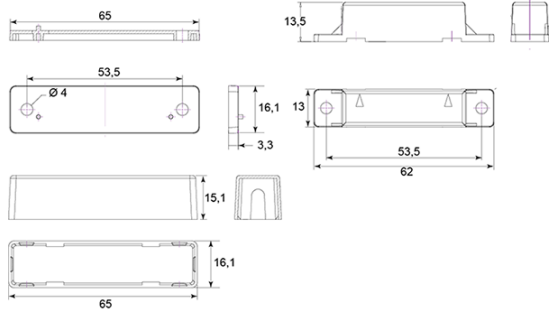


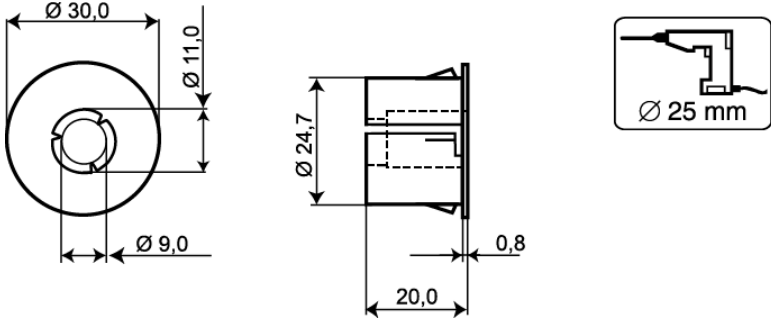

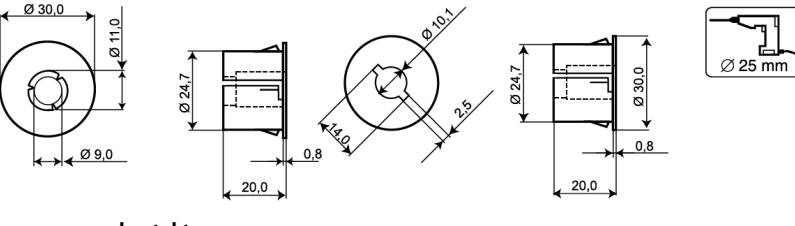
Zestaw MC 270-S78 przeznaczony jest do użycia w SSWiN oraz w systemach kontroli dostępu o podwyższonym standardzie bezpieczeństwa. Stosowany w warunkach wymagających zwiększonej trwałości czujnika, np. w montażu na bramy garażowe, przemysłowe, itp. Składa się z części kontaktronowej o funkcji przełącznika NC w aluminiowej obudowie MC 200-7 oraz silnego magnesu w aluminiowej obudowie MC 200-8. Silny magnes zapewnia dużą odległość zamknięcia.




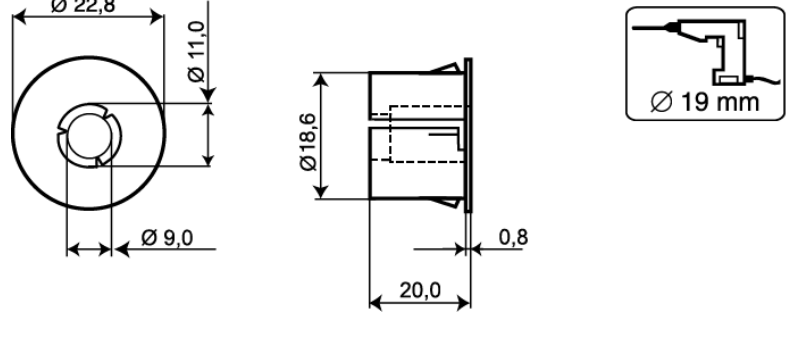

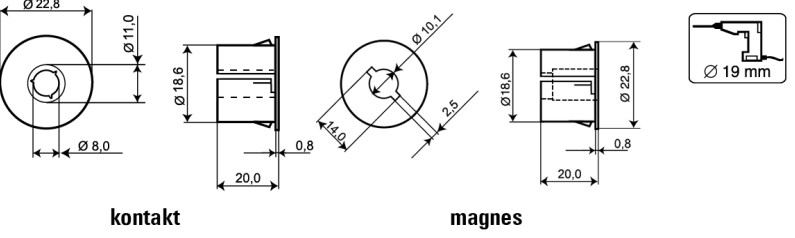

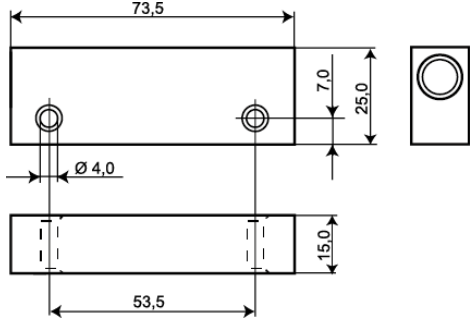

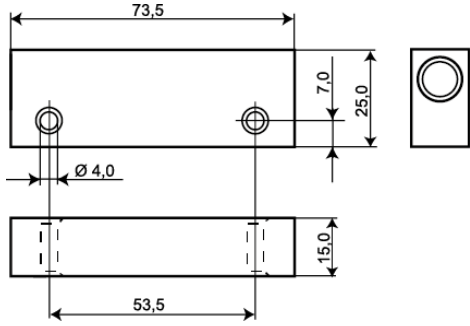
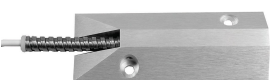
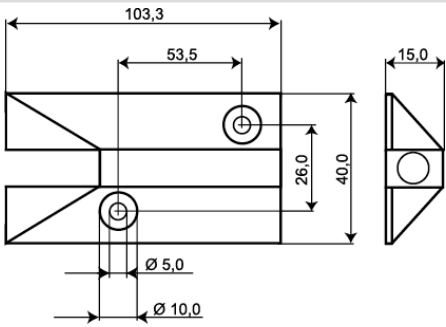
### DO ZAMÓWIENIA

MC 270-P4K7S4K7-S78-6 Kontakt magnetyczny, obudowa aluminiowa, rezystor 2x4,7K równolegle i szeregowo z kontaktronem, kabel 6m  
MC 270-P5K6S5K6-S78-6 Kontakt magnetyczny, obudowa aluminiowa, rezystor 2x5,6K równolegle i szeregowo z kontaktronem, kabel 6m


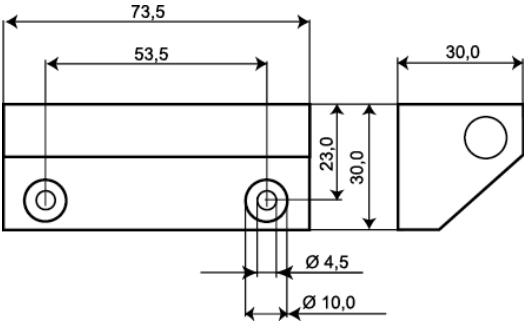

## Akcesoria / polecane produkty

	<p><b>MC 200-S3</b></p> <p>Plastikowa obudowa dla MC 240, 246 i 247</p>	
	<p><b>MC 200-S11</b></p> <p>Para kołnierzy montażowych dla MC 240, 246, 247, 250, 255, 270, 272, 275</p>	
	<p><b>MC 200-S21</b></p> <p>Para zatrzaskowych kołnierzy dla MC 240, 246, 247, 250, 255, 270, 272, 275</p>	
	<p><b>MC 200-S22</b></p> <p>Para kołnierzy montażowych dla MC 240, 246, 247 i 255</p>	 <p style="text-align: center;"><b>kontakt</b>                      <b>magnes</b></p>

## Akcesoria / polecane produkty

	<p><b>MC 200-S31</b></p> <p>Para zatraskowych kołnierzy dla MC 240, 246, 247, 250, 255, 270, 272, 275</p> <p>opakowanie 1 kpl</p>	
	<p><b>MC 200-S32</b></p> <p>Para zatraskowych kołnierzy montażowych dla MC 240, 246, 247, 255</p>	
	<p><b>MC 200-4</b></p> <p>Aluminiowa obudowa dla MC 240, 246 i 247</p>	
	<p><b>MC 200-5</b></p> <p>Aluminiowa obudowa z silnym magnesem dla MC 240, 246 i 247</p>	
	<p><b>MC 200-6</b></p> <p>Aluminiowa obudowa do montażu na podłodze dla MC 240, 246 i 247</p>	

## Akcesoria / polecane produkty

	<p><b>MC 200-7</b></p> <p>Aluminiowa obudowa do montażu na stali dla MC 240, 246 and 247</p>	
	<p><b>MC 200-8</b></p> <p>Aluminiowa obudowa z silnym magnesem dla MC 240, 246 i 247</p>	