

MC 270-S45 z wbudowanymi rezystorami

Kontakt magnetyczny, High Security, powierzchniowy, NC, z wbudowanymi rezystorami



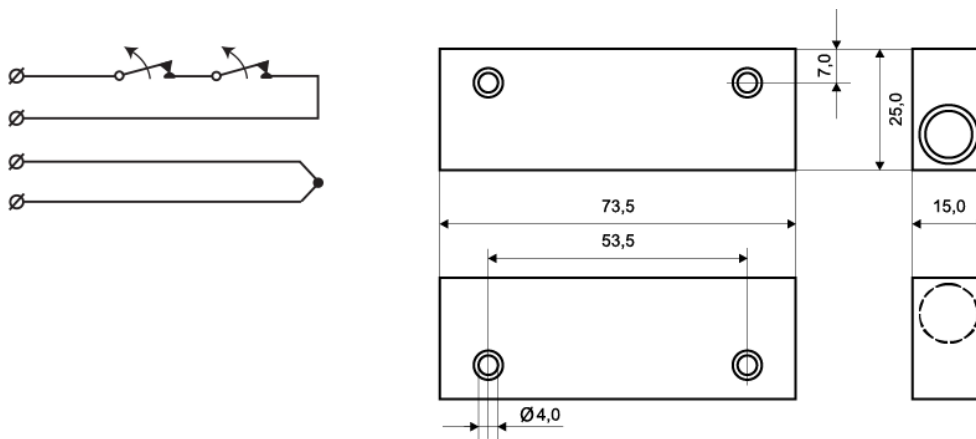
Dane techniczne

Montaż	Powierzchniowy
Funkcja przełącznika	Normalnie zamknięty (NC)
Certyfikaty	EN 50131-2-6 Grade 3, Class IIIA, VdS G 116029 Class C, SBSC 9-205, Class 3/4, F&P, NBÚ CZ Typ 3, NBÚ SK Typ 3, INCERT B-582-1003
Dane styków kontaktu	48 VDC / 500 mA / 10 VA
Rodzaj magnesu	Alnico 5
Montaż na stali	Only with accessories
Odległość zamknięcia (drewno) mm	34
Odległość sabotażowa (drewno) mm	20
Odległość zamknięcia (stal) mm	x
Zabezpieczenie sabotażowe	Tak
Podłączenie	Przewód
Materiał obudowy	Aluminium
Temperatura pracy	-40°C - +70°C
Klasa ochronna obudowy	IP 67
Wymiary kontaktu (L x W x H) mm	74 x 25 x 15
Wymiary magnesu (L x W x H) mm	74 x 25 x 15
Normalna operacja	12 VDC
Grade	3



Zestaw MC 270-S45 przeznaczony jest do użycia w SSWin oraz w systemach kontroli dostępu o podwyższonym standardzie bezpieczeństwa. Stosowany w warunkach wymagających zwiększonej trwałości czujnika, np. w montażu na bramach garażowych, przemysłowych, itp. Składa się z części kontaktronowej o funkcji przełącznika NC w aluminiowej obudowie MC 200-4 oraz silnego magnesu w aluminiowej obudowie MC 200-5. Silny magnes zapewnia dużą odległość zamknięcia.


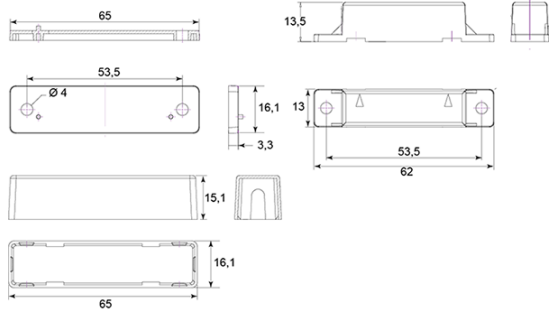


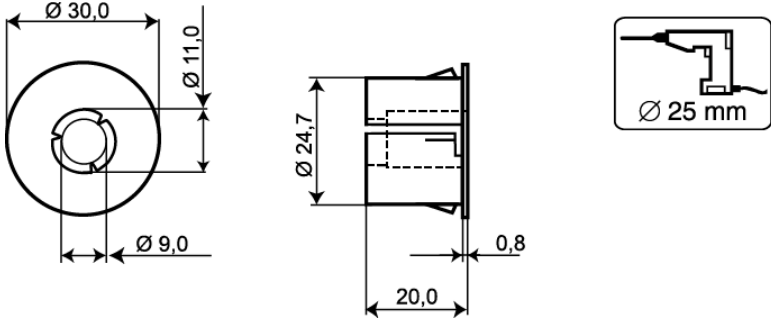

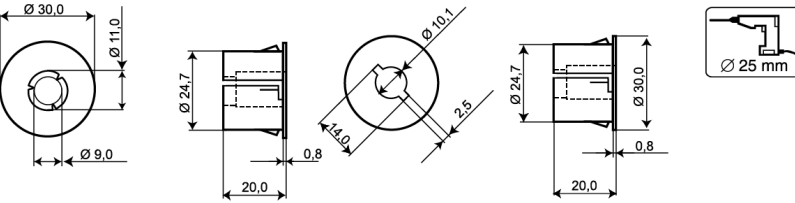
Uwaga. Nie zaleca się zestawu do powierzchni stalowych.




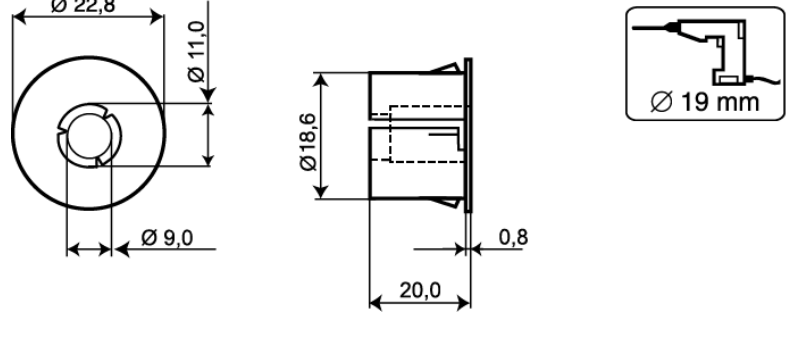

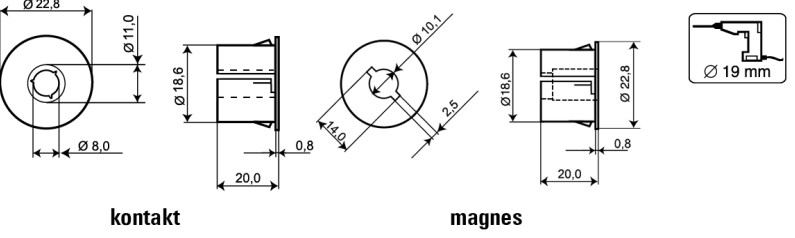

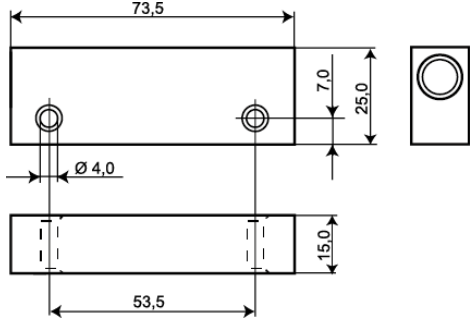

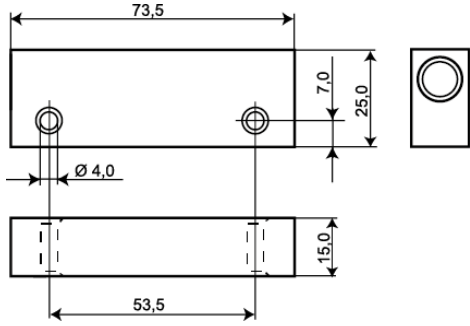
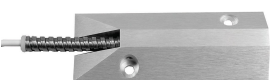
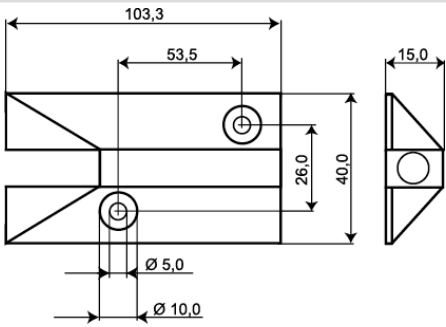
DO ZAMÓWIEN

MC 270-P3,3K-S45	Kontakt magnetyczny, obudowa aluminiowa, rezystor 3,3K równolegle z kontaktronem, kabel 2m
MC 270-P4,7K-S45	Kontakt magnetyczny, obudowa aluminiowa, rezystor 4,7K równolegle z kontaktronem, kabel 2m
MC 270-P1K0S1K0-S45-6	Kontakt magnetyczny, obudowa aluminiowa, rezystor 2x1K równolegle i szeregowo z kontaktronem, kabel 6m
MC 270-P2K2S2K2-S45-6	Kontakt magnetyczny, obudowa aluminiowa, rezystor 2x2,2K równolegle i szeregowo z kontaktronem, kabel 6m
MC 270-P3K3S3K3-S45-6	Kontakt magnetyczny, obudowa aluminiowa, rezystor 2x3,3K równolegle i szeregowo z kontaktronem, kabel 6m
MC 270-P4K7S4K7-S45-6	Kontakt magnetyczny, obudowa aluminiowa, rezystor 2x4,7K równolegle i szeregowo z kontaktronem, kabel 6m
MC 270-P5K6S5K6-S45-6	Kontakt magnetyczny, obudowa aluminiowa, rezystor 2x5,6K równolegle i szeregowo z kontaktronem, kabel 6m


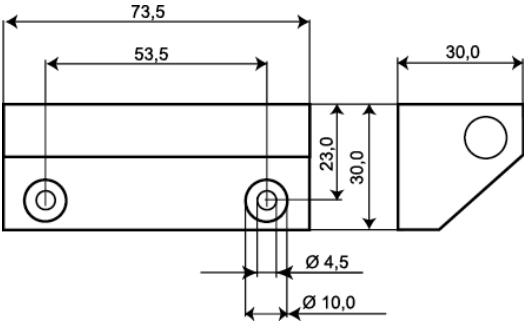

Akcesoria / polecane produkty

	<p>MC 200-S3</p> <p>Plastikowa obudowa dla MC 240, 246 i 247</p>	
	<p>MC 200-S11</p> <p>Para kołnierzy montażowych dla MC 240, 246, 247, 250, 255, 270, 272, 275</p>	
	<p>MC 200-S21</p> <p>Para zatrzaskowych kołnierzy dla MC 240, 246, 247, 250, 255, 270, 272, 275</p>	
	<p>MC 200-S22</p> <p>Para kołnierzy montażowych dla MC 240, 246, 247 i 255</p>	 <p style="text-align: center;">kontakt magnes</p>

Akcesoria / polecane produkty

	<p>MC 200-S31</p> <p>Para zatraskowych kołnierzy dla MC 240, 246, 247, 250, 255, 270, 272, 275</p> <p>opakowanie 1 kpl</p>	
	<p>MC 200-S32</p> <p>Para zatraskowych kołnierzy montażowych dla MC 240, 246, 247, 255</p>	
	<p>MC 200-4</p> <p>Aluminiowa obudowa dla MC 240, 246 i 247</p>	
	<p>MC 200-5</p> <p>Aluminiowa obudowa z silnym magnesem dla MC 240, 246 i 247</p>	
	<p>MC 200-6</p> <p>Aluminiowa obudowa do montażu na podłodze dla MC 240, 246 i 247</p>	

Akcesoria / polecane produkty

	<p>MC 200-7</p> <p>Aluminiowa obudowa do montażu na stali dla MC 240, 246 and 247</p>	
	<p>MC 200-8</p> <p>Aluminiowa obudowa z silnym magnesem dla MC 240, 246 i 247</p>	