

# MC 240 z wbudowanymi rezystorami

## Kontakt magnetyczny do montażu wpuszczanego, rozwierny, z wbudowanymi rezystorami

### Dane techniczne

Montaż	Wpuszczany
Funkcja przełącznika	Normalnie zamknięty (NC)
Certyfikaty	EN 50131-2-6 Grade 2, Class IIIA, VdS G 193513 Class B, INCERT B-582-1003, SBSC 9-196, Class 1/2, FG, NF&A2P
Dane styków kontaktu	48 VDC / 500 mA / 10 VA
Średnica wiercenia mm	9-10
Rodzaj magnesu	Alnico 5
Montaż na stali	Only with accessories
Odległość zamknięcia (drewno) mm	27
Odległość zamknięcia (stal) mm	Depending from accessories used
Zabezpieczenie sabotażowe	Tak
Podłączenie	Przewód
Materiał obudowy	Metal
Klasa ochronna obudowy	IP 67
Wymiary kontaktu (L x Ø) mm	37 x 11
Wymiary magnesu (L x Ø) mm	37 x 11
Operating temperature	-40 - +70 °C
Grade	2



MC 240 to uniwersalny kontakt magnetyczny z funkcją rozwierną (NC) i wbudowanymi rezystorami dla zbalansowanej pętli, który może być stosowany zarówno w instalacjach SSWiN, jak i systemach dostępu do nadzorowania np. nieupoważnionego otwarcia drzwi, okien oraz bram. Wbudowane rezystory pozwalają zaoszczędzić wiele czasu podczas montażu za sprawą mniejszej liczby punktów podłączenia w skrzynce przyłączeniowej, a tym samym mniejszej liczby źródeł błędów. Możliwym jest również wybór połączenia kontaktu magnetycznego bezpośrednio do jednostki centralnej, dzięki czemu nie jest potrzebna skrzynka przyłączeniowa. Można wybrać między posiadaniem jedynie rezystora równoległego na kontaktronie lub posiadaniem rezystorów równoległych i szeregowych zamontowanych na kontaktronie.


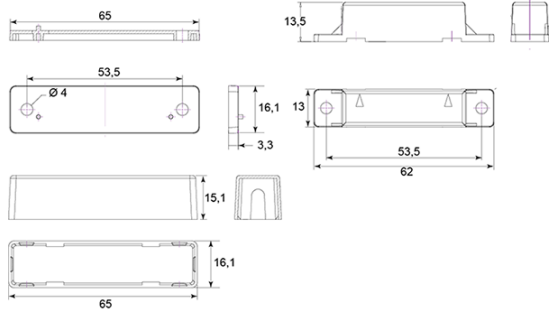


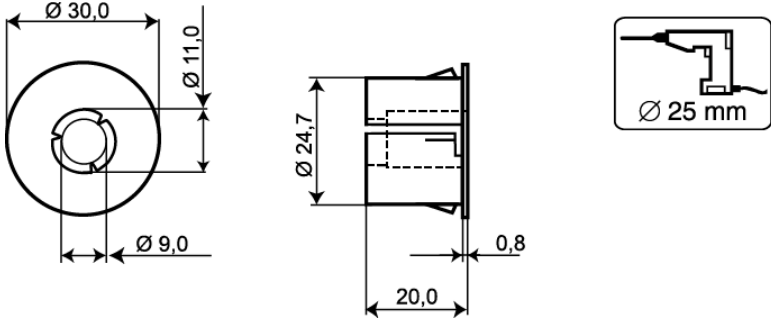

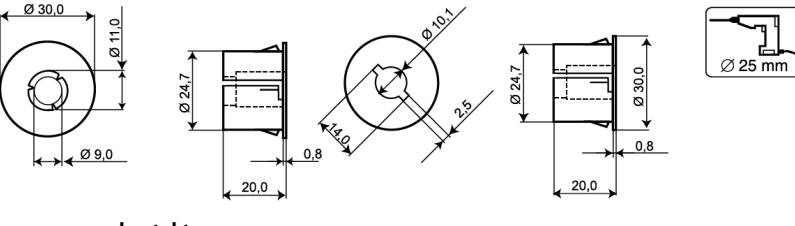
### Circuit diagram with 1 resistor (in parallel with the reed)

## Circuit diagram 2 resistors (S in series and P in parallel with the reed)


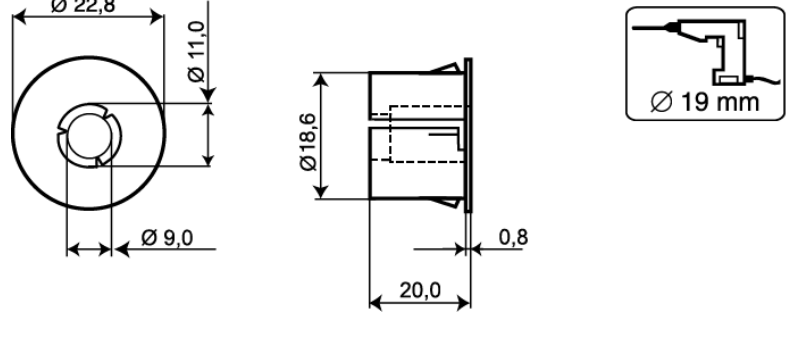

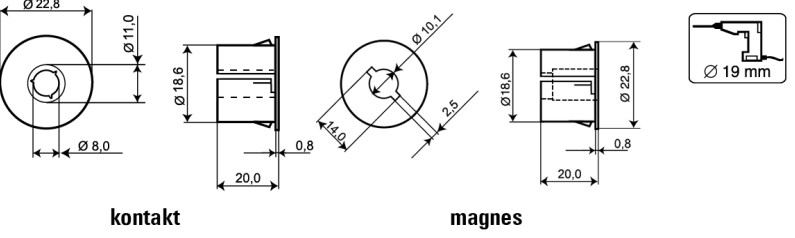

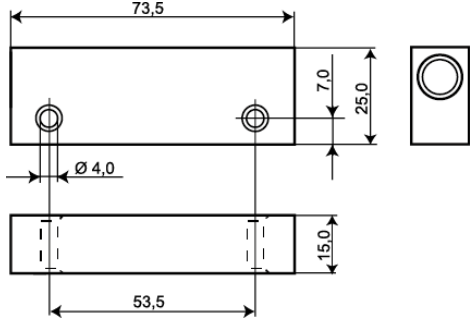

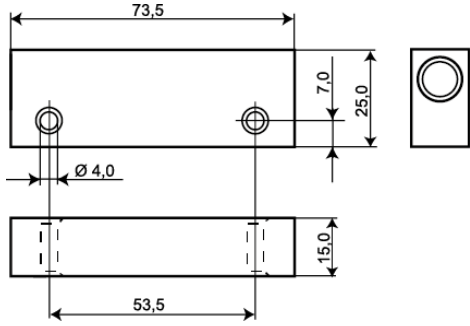
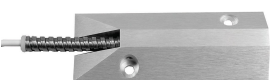
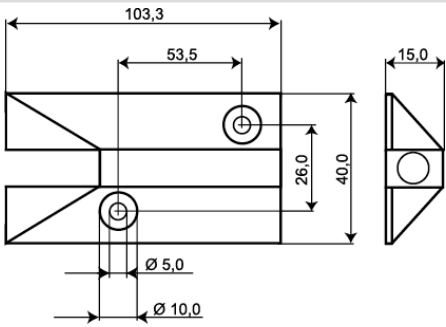
## DO ZAMÓWIENÍ

Kod zamówienia	Opis
MC 240-P1K	Kontakt magnetyczny, rozwierny, rezystor 1K równolegle z kontaktronem, kabel 2m
MC 240-P2,2K	Kontakt magnetyczny, rozwierny, rezystor 2,2K równolegle z kontaktronem, kabel 2m
MC 240-P3,3K	Kontakt magnetyczny, rozwierny, rezystor 3,3K równolegle z kontaktronem, kabel 2m
MC 240-P4,7K	Kontakt magnetyczny, rozwierny, rezystor 4,7K równolegle z kontaktronem, kabel 2m
MC 240-P1K0S1K0-6	Kontakt magnetyczny, rozwierny, rezystor 2x1K równolegle i szeregowo z kontaktronem, kabel 6m
MC 240-P2K2S2K2-6	Kontakt magnetyczny, rozwierny, rezystor 2x2,2K równolegle i szeregowo z kontaktronem, kabel 6m
MC 240-P3K3S3K3-6	Kontakt magnetyczny, rozwierny, rezystor 2x3,3K równolegle i szeregowo z kontaktronem, kabel 6m
MC 240-P4K7S4K7-6	Kontakt magnetyczny, rozwierny, rezystor 2x4,7K równolegle i szeregowo z kontaktronem, kabel 6m
MC 240-P5K6S5K6-6	Kontakt magnetyczny, rozwierny, rezystor 2x5,6K równolegle i szeregowo z kontaktronem, kabel 6m


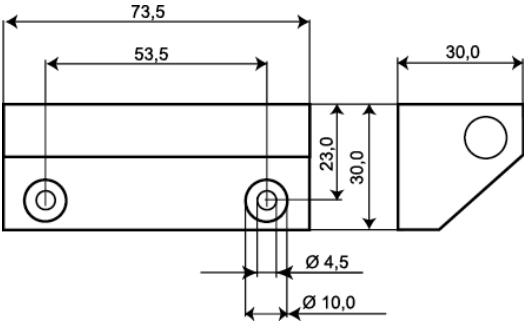

## Akcesoria / polecane produkty

	<p><b>MC 200-S3</b></p> <p>Plastikowa obudowa dla MC 240, 246 i 247</p>	
	<p><b>MC 200-S11</b></p> <p>Para kołnierzy montażowych dla MC 240, 246, 247, 250, 255, 270, 272, 275</p>	
	<p><b>MC 200-S21</b></p> <p>Para zatrzaskowych kołnierzy dla MC 240, 246, 247, 250, 255, 270, 272, 275</p>	
	<p><b>MC 200-S22</b></p> <p>Para kołnierzy montażowych dla MC 240, 246, 247 i 255</p>	 <p style="text-align: center;"><b>kontakt</b> <span style="margin-left: 150px;"><b>magnes</b></span></p>

## Akcesoria / polecane produkty

	<p><b>MC 200-S31</b></p> <p>Para zatraskowych kołnierzy dla MC 240, 246, 247, 250, 255, 270, 272, 275</p> <p>opakowanie 1 kpl</p>	
	<p><b>MC 200-S32</b></p> <p>Para zatraskowych kołnierzy montażowych dla MC 240, 246, 247, 255</p>	
	<p><b>MC 200-4</b></p> <p>Aluminiowa obudowa dla MC 240, 246 i 247</p>	
	<p><b>MC 200-5</b></p> <p>Aluminiowa obudowa z silnym magnesem dla MC 240, 246 i 247</p>	
	<p><b>MC 200-6</b></p> <p>Aluminiowa obudowa do montażu na podłodze dla MC 240, 246 i 247</p>	

## Akcesoria / polecane produkty

	<p><b>MC 200-7</b></p> <p>Aluminiowa obudowa do montażu na stali dla MC 240, 246 and 247</p>	
	<p><b>MC 200-8</b></p> <p>Aluminiowa obudowa z silnym magnesem dla MC 240, 246 i 247</p>	