

# MC 200-S11

Para kołnierzy montażowych  
dla MC 240, 246, 247, 250, 255, 270, 272, 275

## Dane techniczne

Montaż	Wpuszczany
Średnica wiercenia mm	19
Materiał obudowy	Plastik ABS
Kolor	Biały
Wymiary (L x W x H) mm	46 x 30 x 15


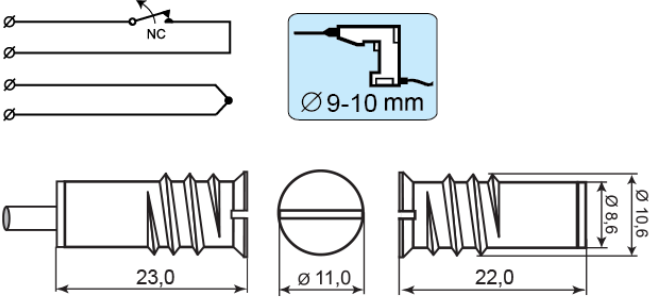


Dla ułatwienia montowania kontaktów magnetycznych w ramach i ościeżnicach okien i drzwi.

Dla MC 240, 246, 247, 250, 255, 270, 272 oraz 275

Kontakt i magnes w czasie montażu zostają wkręcone w kołnierze, co umożliwia ustawienie odległości jego działania.

## Akcesoria / polecane produkty

	<p><b>MC 255</b></p> <p>Krótki kontakt magnetyczny, z obracającym korpusem, NC</p>	
---	--	--