

3202.03R

WYCOFANY - Zastąpiony przez 3202.02R

Metalowa obudowa, REDLINE, dla maks. 2 kart przyłączeniowych

Dane techniczne

Wymiary (L x W x H) mm	128 x 126 x 38
------------------------	----------------



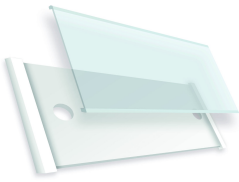
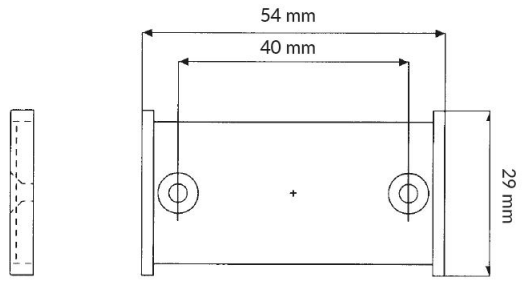
Dostosowana do większości naszych kart przyłączeniowych:

1-2 szt Kart przyłączeniowych o wymiarach 116x40 mm

1 Karta przyłączeniowa o wymiarach 116x80 mm

W komplecie zestaw dystansujący, 12,7 mm, (4 x podkładki dystansowe, kołki oraz wkręty).

Akcesoria / polecane produkty

	<p>3132.01</p> <p>Etykieta naścienna dla oznakowania łączy</p>	
---	---	--