

3201.03R

WYCOFANY - Zastąpiony przez 3201.02R

Metalowa obudowa, REDLINE, na 1 kartę przyłączeniową

Dane techniczne

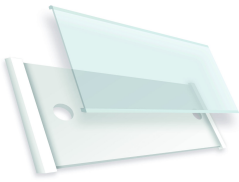
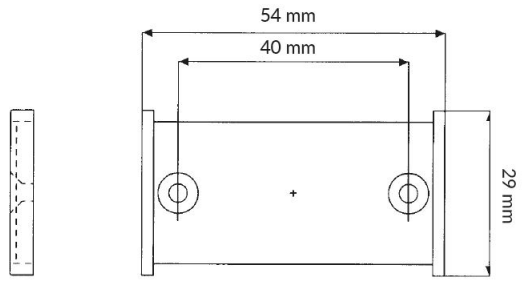
| | |
|------------------------|----------------|
| Wymiary (L x W x H) mm | 134 x 152 x 50 |
|------------------------|----------------|



Dostosowana do większości naszych kart przyłączeniowych:

Na 1 kartę przyłączeniową o wymiarach 116x40 mm

Akcesoria / polecane produkty

| | | |
|---|---|--|
|  | <p>3132.01</p> <p>Etykieta naścienna dla oznakowania łączy</p> |  |
|---|---|--|