

MC 272

Kontakt magnetyczny, High Security, wpuszczany, NC/NO

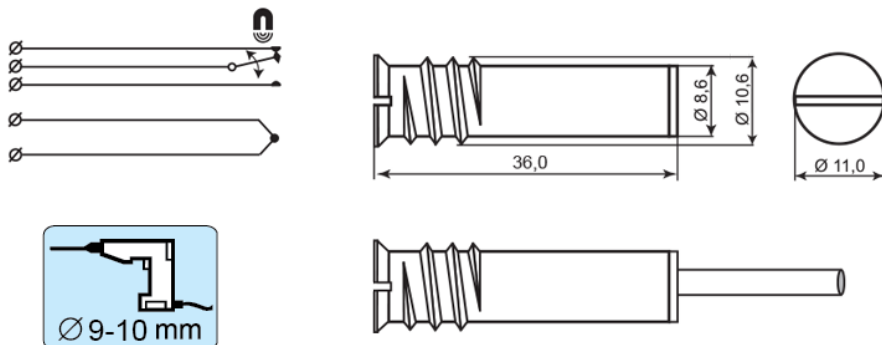


Dane techniczne

| | |
|----------------------------------|---|
| Montaż | Wpuszczany |
| Funkcja przełącznika | Przełączalny (NC/NO) |
| Certyfikaty | SBSC 9-206, Class 3/4, NF&A2P, CNPP 2134030001D0, GRADE 3 + RTC |
| Dane styków kontaktu | 48 VDC / 250 mA / 5 VA |
| Średnica wiercenia mm | 9-10 |
| Rodzaj magnesu | Alnico 5 |
| Montaż na stali | Wyłącznie z użyciem akcesoriów |
| Odległość zamknięcia (drewno) mm | 20 |
| Odległość sabotażowa (drewno) mm | 2 |
| Odległość zamknięcia (stal) mm | X |
| Odległość sabotażowa (stal) mm | X |
| Zabezpieczenie sabotażowe | Tak |
| Podłączenie | Przewód |
| Materiał obudowy | Metal |
| Temperatura pracy | -40°C - +70°C |
| Klasa ochronna obudowy | IP 67 |
| Wymiary kontaktu (L x Ø) mm | 37 x 11 |
| Wymiary magnesu (L x Ø) mm | 37 x 11 |
| Grade | 3 |



MC 272 jest uniwersalnym kontaktem magnetycznym z funkcją przełączalną kontaktu (NC/NO). Do stosowania w obiektach o podwyższonym standardzie bezpieczeństwa dla SSWiN oraz kontroli dostępu w celu sygnalizacji nieuprawnionego otwarcia zabezpieczanych bram, okien i drzwi. Rekomendowany do ochrony takich obiektów jak banki, muzea, zakłady jubilerskie, itp. Śrubowa, metalowa obudowa czujnika ułatwia jego instalację bezpośrednio w podłożu z drewna lub plastiku. Obszerna różnorodność akcesoriów pozwala stosować czujnik w prawie każdej wnęce lub na powierzchni.



DO ZAMÓWIEN

| Indeks | Opis |
|-----------|--|
| MC 272 | Kontakt magnetyczny High Security, NC/NO, 2 m kabel |
| MC 272-6 | Kontakt magnetyczny High Security, NC/NO, 6 m kabel |
| MC 272-10 | Kontakt magnetyczny High Security, NC/NO, 10 m kabel |

Akcesoria / polecane produkty**MC 200-S11**

Para kołnierzy
montażowych
dla MC 240, 246,
247, 250, 255, 270,
272, 275