

3201.03

WYCOFANY - Zastąpiony przez 3201.02

Metalowa obudowa, miejsce na 1 kartę przyłączeniową

Dane techniczne

Wymiary (L x W x H) mm	128 x 86 x 38
------------------------	---------------

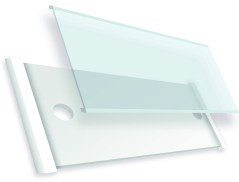
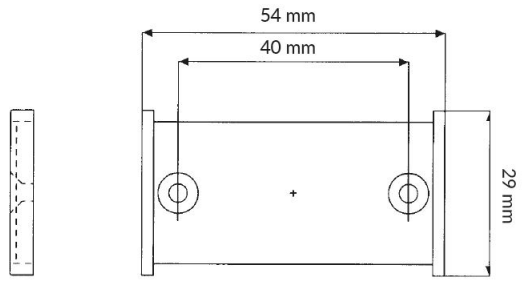


Dostosowana do większości naszych kart przyłączeniowych:

Na 1 kartę przyłączeniową o wymiarach 116x40 mm

W komplecie zestaw dystansowy, 12,7 mm, (4 x podkładki dystansowe, kołki oraz wkręty).

Akcesoria / polecane produkty

	<p>3132.01</p> <p>Etykieta naścienna dla oznakowania łączy</p>	
---	---	--