

MC 200-S19

Para zatrzaskowych kołnierzy
dla MC 240, 246, 247, 250, 255, 270, 272, 275

opakowanie 5kpl

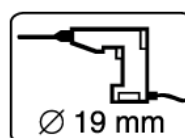
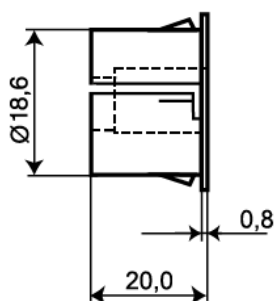
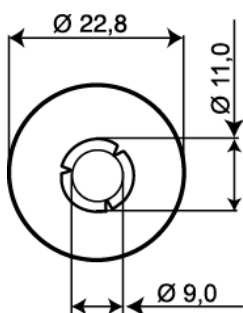
Dane techniczne

Montaż	Wpuszczany
Średnica wiercenia mm	19
Materiał obudowy	Plastik ABS
Kolor	Biały
Wymiary (L x Ø) mm	20 x 23



Para zatrzaskowych plastikowych kołnierzy montażowych. Do ułatwienia montażu kontaktów magnetycznych w ramach i ościeżnicach okien i drzwi.

Dla MC 240, 246, 247, 250, 255, 270, 272 i 275. Kontakt i magnes w czasie montażu zostają wkręcane w kołnierze, co umożliwia ustawienie odległości jego działania.


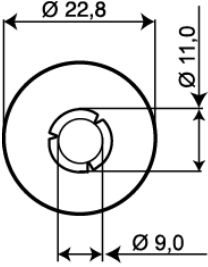
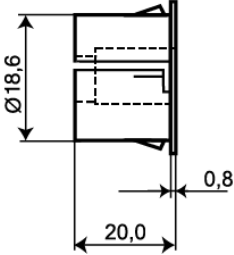
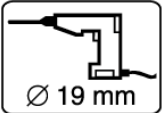


DO ZAMÓWIEN

Typ
MC 200-S19

Beskrivning
Plastadapter för infällnad, snap-in

Akcesoria / polecane produkty

	<p>MC 200-S31</p> <p>Para zatrząskowych kołnierzy dla MC 240, 246, 247, 250, 255, 270, 272, 275</p> <p>opakowanie 1 kpl</p>			
---	--	---	---	---