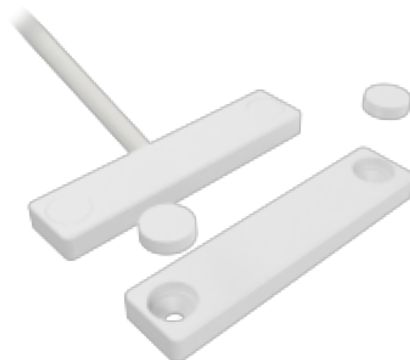


MC 746-E

Kontakt magnetyczny, montaż powierzchniowy, NC/NO

Dane techniczne

Montaż	Powierzchniowy
Funkcja przełącznika	Przełączalny (NC/NO)
Dane styków kontaktu	48 VDC / 250 mA / 5 VA
Rodzaj magnesu	Alnico 5
Montaż na stali	Niezalecany
Odległość zamknięcia (drewno) mm	37
Odległość zamknięcia (stal) mm	X
Zabezpieczenie sabotażowe	Tak
Podłączenie	Przewód
Materiał obudowy	Plastik ABS
Temperatura pracy	-40°C - +70°C
Klasa ochronna obudowy	IP 67
Wymiary kontaktu (L x W x H) mm	60 x 14 x 5
Wymiary magnesu (L x W x H) mm	60 x 14 x 5
Grade	2



MC 746-E jest kontaktem magnetycznym z przełączalną funkcją przełącznika NC/NO.

Do stosowania w SSWiN oraz systemach kontroli dostępu w celu sygnalizacji nieuprawnionego otwarcia zabezpieczanych okien i drzwi. Posiada wyprowadzenie kablowe, boczne.


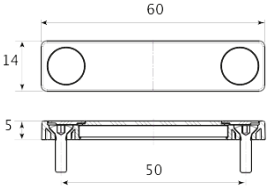

Obydwa elementy czujnika, kontaktron i magnes, umieszczone są w plastikowych, wodoszczelnych obudowach.

Zestaw doskonały do montażu w miejscach z mocno ograniczoną przestrzenią (miedzy oknem a żaluzją czy okiennicą). Z pokrywką na otwory na śruby.

DO ZAMÓWIEN

Indeks	Opis
MC 746 -E	Kontakt magnetyczny powierzchniowy,NC/NO, 2 m kabel wyprowadzenie boczne
MC 746-E-6	Kontakt magnetyczny powierzchniowy,NC/NO, 6 m kabel wyprowadzenie boczne
MC 746-E-10	Kontakt magnetyczny powierzchniowy,NC/NO, 10 m kabel wyprowadzenie boczne

Akcesoria / polecane produkty

	MC 700-1PE Dystans plastikowy	
	MC 700-E-M Dodatkowy magnes dla serii MC 700	