

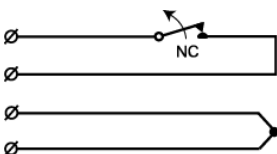
MC 740-E-M14

Kontakt magnetyczny z silnym pierścieniowym mangesem, NC



Dane techniczne

Montaż	Powierzchniowy
Funkcja przełącznika	Normalnie zamknięty (NC)
Certyfikaty	EN 50131-2-6 Grade 2, Class IIIA, INCERT B-582-1003, VdS G 116504, Class B, SBSC 9-216, Class 1/2, F&P, FG
Dane styków kontaktu	48 VDC / 500 mA / 10 VA
Rodzaj magnesu	Neodymowy (NdFeB)
Montaż na stali	Niezalecany
Odległość zamknięcia (drewno) mm	37
Odległość zamknięcia (stal) mm	X
Podłączenie	Przewód
Materiał obudowy	Plastik ABS
Temperatura pracy	-40°C - +70°C
Klasa ochronna obudowy	IP 67
Wymiary kontaktu (L x W x H) mm	60 x 14 x 5
Wymiary magnesu (L x W x H) mm	60 x 14 x 5
Grade	2

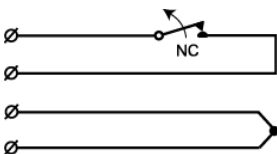


MC 740-M14 jest kontaktem magnetycznym z funkcją przełącznika NC. Do stosowania w SSWiN oraz systemach kontroli dostępu w celu sygnalizacji nieuprawnionego otwarcia zabezpieczanych okien i drzwi.

Posiada wyprowadzenie kablowe, boczne. Kontaktron umieszczony jest w plastikowej, wodoszczelnej obudowie.

Silny okrągły magnes M14 o średnicy 14 mm montowany jest przy pomocy załączonych śrub i nitów. Zestaw doskonały do montażu w miejscach z mocno ograniczoną przestrzenią (np. między oknem a żaluzją czy okiennicą).


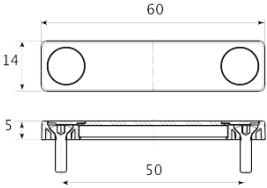

Z pokrywka na otwory na śruby.



DO ZAMÓWIEN

Indeks	Opis
MC 740-E-M14	Kontakt magnetyczny powierzchniowy, NC, kabel 2 m
MC 740-E-M14BL	Kontakt magnetyczny powierzchniowy, czarny NC, kabel 2 m

Akcesoria / polecane produkty

	<p>MC 700-1PE</p> <p>Dystans plastikowy</p>	
	<p>MC 700-E-M</p> <p>Dodatkowy magnes dla serii MC 700</p>	