

MC 270-S56

Kontakt magnetyczny, High Security, najazdowy, NC

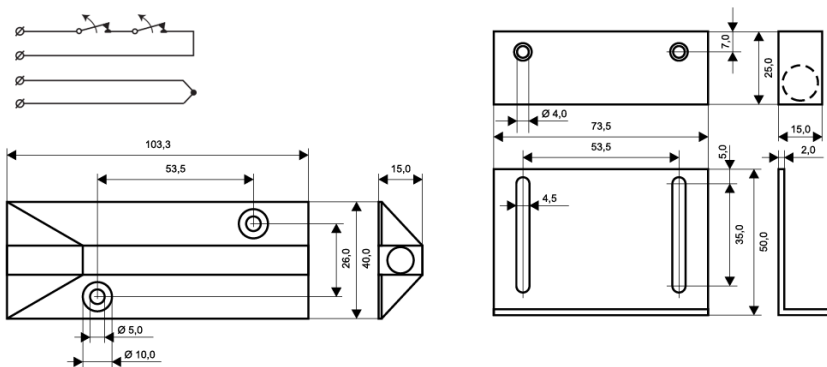


Dane techniczne

Montaż	Powierzchniowy
Funkcja przełącznika	Normalnie zamknięty (NC)
Certyfikaty	EN 50131-2-6 Grade 3, Class IIIA, VdS G 116030 Class C, INCERT B-582-1003, SBSC 9-205, Class 3/4, F&P, NBU CZ Typ 3, NBU SK Typ 3
Dane styków kontaktu	48 VDC / 500 mA / 10 VA
Rodzaj magnesu	Alnico 5
Montaż na stali	Możliwy bez akcesoriów
Odległość zamknięcia (drewno) mm	36
Odległość sabotażowa (drewno) mm	20
Odległość zamknięcia (stal) mm	30
Odległość sabotażowa (stal) mm	17
Zabezpieczenie sabotażowe	Tak
Podłączenie	Przewód
Materiał obudowy	Aluminium
Temperatura pracy	-40°C - +70°C
Klasa ochronna obudowy	IP 67
Wymiary kontaktu (L x W x H) mm	104 x 40 x 15
Wymiary magnesu (L x W x H) mm	74 x 25 x 15
Grade	3



Zestaw MC 270-S56 przeznaczony jest do użycia w SSWiN oraz w systemach kontroli dostępu o podwyższonym standardzie bezpieczeństwa. Stosowany w warunkach wymagających zwiększonej trwałości czujnika. np. w montażu na bramy garażowe, wjazdowe, przemysłowe, itp. Składa się z części kontaktronowej o funkcji przełącznika NC w aluminiowej obudowie MC 200-6 oraz silnego magnesu w aluminiowej obudowie MC 200-5. Silny magnes zapewnia dużą odległość zamknięcia. Część do montażu na podłodze wytrzyma ciężar samochodu. Profilowany uchwyt (MC L) zestawu ułatwia montaż i regulację części magnetycznej.



DO ZAMÓWIENIA

Indeks

MC 270-S56

MC 270-S56T

Opis

Kontakt magnetyczny, obudowa aluminiowa, 6 m kabel

Kontakt magnetyczny, obudowa aluminiowa, 6 m kabel, pancerz kabla ze stali nierdzewnej -1 m