

MC 340-M14

Kontakt magnetyczny, wpuszczany, NC


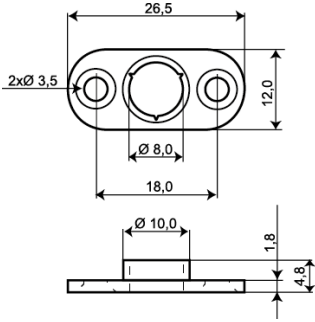
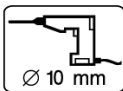

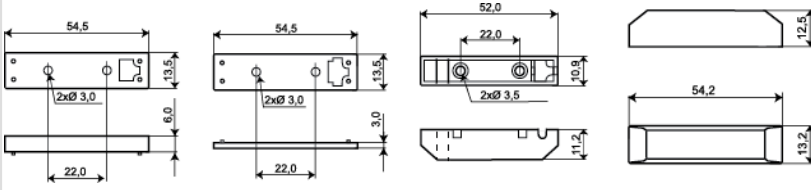

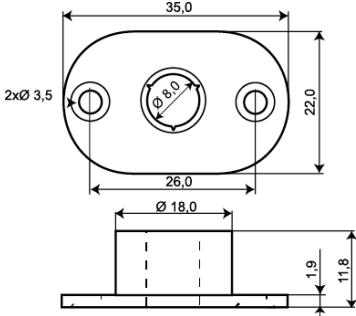
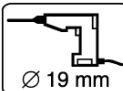

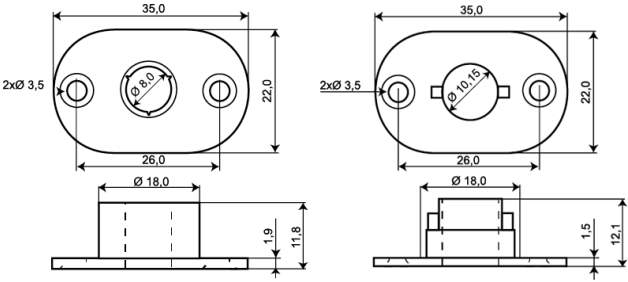
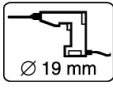

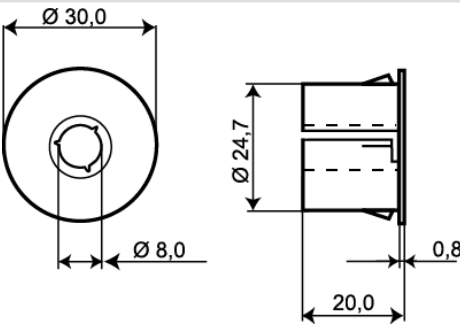
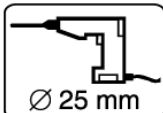
Dane techniczne

Montaż	Wpuszczany
Funkcja przełącznika	Normalnie zamknięty (NC)
Certyfikaty	Zgodny z CE
Dane styków kontaktu	48 VDC / 500 mA / 10 VA
Średnica wiercenia mm	8
Rodzaj magnesu	Alnico 5
Odległość zamknięcia (drewno) mm	25
Odległość zamknięcia (stal) mm	Niezalecane
Zabezpieczenie sabotażowe	Tak
Podłączenie	Przewód
Materiał obudowy	Plastik ABS
Kolor	Biały
Temperatura pracy	-40°C - +70°C
Klasa ochronna obudowy	IP 67
Wymiary kontaktu (L x Ø) mm	26 x 9
Wymiary magnesu (L x Ø) mm	3,5 x 14


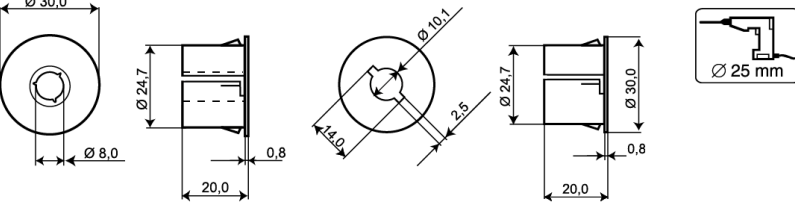

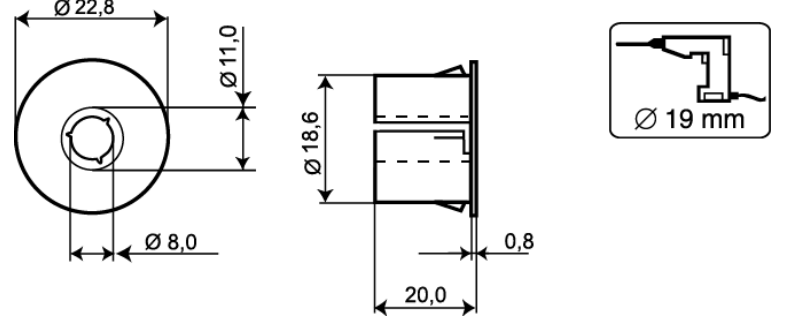

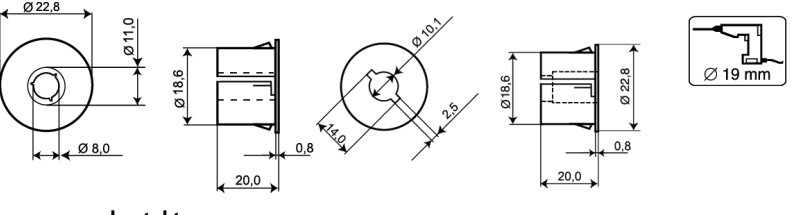



MC 340-M14 to uniwersalny kontakt magnetyczny do montażu wpuszczanego (część kontaktowa) z częścią magnesową dedykowaną do żaluzji okiennych, stosowany w systemach sygnalizacji włamania i napadu.

Akcesoria / polecane produkty

	<p>MC 300-S1</p> <p>Para kołnierzy montażowych dla MC 340, 346, 347, 370</p>	 
	<p>MC 300-S3</p> <p>Plastikowa obudowa dla MC 340, 346, 347</p>	
	<p>MC 300-S11</p> <p>Para kołnierzy montażowych dla MC 340, 346, 347 i 370</p>	 
	<p>MC 300-S12</p> <p>Para kołnierzy montażowych dla MC 340, 346, 347</p>	 <p style="text-align: center;">kontakt magnes</p> 
	<p>MC 300-S21</p> <p>Para zatraskowych kołnierzy dla MC 340, 346, 347, 370</p>	 

Akcesoria / polecane produkty

	<p>MC 300-S22</p> <p>Para zatraskowych kołnierzy dla MC 340, 346, 347</p>	 <p>kontakt magnes</p> <p>Ø 25 mm</p>
	<p>MC 300-S31</p> <p>Para zatraskowych kołnierzy dla MC 340, 346, 347, 370</p>	 <p>kontakt magnes</p> <p>Ø 19 mm</p>
	<p>MC 300-S32</p> <p>Para zatraskowych kołnierzy dla MC 340, 346, 347</p>	 <p>kontakt magnes</p> <p>Ø 19 mm</p>
	<p>MC 300-S35</p> <p>Plastikowa obudowa dla MC 340, 346, 347</p>	