

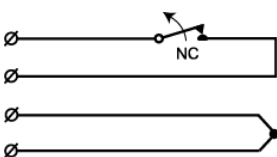
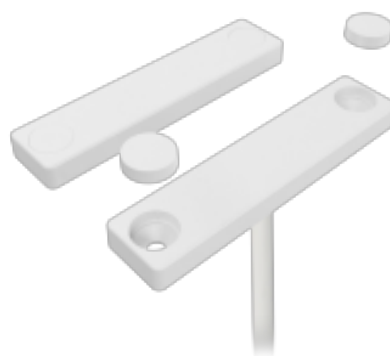
## MC 740-PE

## Płaski kontakt magnetyczny, montaż powierzchniowy, NC



## Dane techniczne

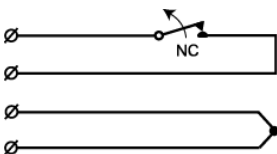
Montaż	Powierzchniowy
Funkcja przełącznika	Normalnie zamknięty (NC)
Certyfikaty	EN 50131-2-6 Grade 2, Class IIIA, INCERT B-582-1003, VdS G 116504, Class B, SBSC 9-216, Class 1/2, F&P, FG, NF&A2P, CNPP 2124030004A0, GRADE 2 + RTC
Dane styków kontaktu	48 VDC / 500 mA / 10 VA
Rodzaj magnesu	Alnico 5
Montaż na stali	Niezalecany
Odległość zamknięcia (drewno) mm	37
Odległość zamknięcia (stal) mm	X
Podłączenie	Przewód
Materiał obudowy	Plastik ABS
Temperatura pracy	-40°C - +70°C
Klasa ochronna obudowy	IP 67
Wymiary kontaktu (L x W x H) mm	60 x 14 x 5
Wymiary magnesu (L x W x H) mm	60 x 14 x 5
Grade	2



MC 740 jest kontaktem magnetycznym z funkcją przełącznika NC. Do stosowania w SSWiN oraz systemach kontroli dostępu w celu sygnalizacji nieuprawnionego otwarcia zabezpieczanych okien i drzwi.

Posiada wyprowadzenie kablowe, boczne. Obydwa elementy czujnika, kontaktron i magnes, umieszczone są w plastikowych, wodoszczelnych obudowach. Zestaw doskonały do montażu w miejscach z mocno ograniczoną przestrzenią (między oknem a żaluzją czy okiennicą).


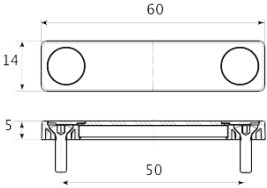

Z pokrywką na otwory na śruby.



## DO ZAMÓWIEN

Indeks	Opis
MC 740-PE	Kontakt magnetyczny powierzchniowy, NC, 2 m kabel wyprowadzenie boczne
MC 740-PE-6	Kontakt magnetyczny powierzchniowy, NC, 6 m kabel wyprowadzenie boczne
MC 740-PE-10	Kontakt magnetyczny powierzchniowy, NC, 10 m kabel wyprowadzenie boczne
MC 740-PE-BL	Kontakt magnetyczny powierzchniowy, NC, 2 m kabel wyprowadzenie boczne, czarny dom
MC 740-PE-6BL	Kontakt magnetyczny powierzchniowy, NC, 6 m kabel wyprowadzenie boczne, czarny dom

**Akcesoria / polecane produkty**

	<b>MC 700-1PE</b> Dystans plastikowy	
	<b>MC 700-E-M</b> Dodatkowy magnes dla serii MC 700	