

MC 255

Krótki kontakt magnetyczny, z obracającym korpusem, NC



Dane techniczne

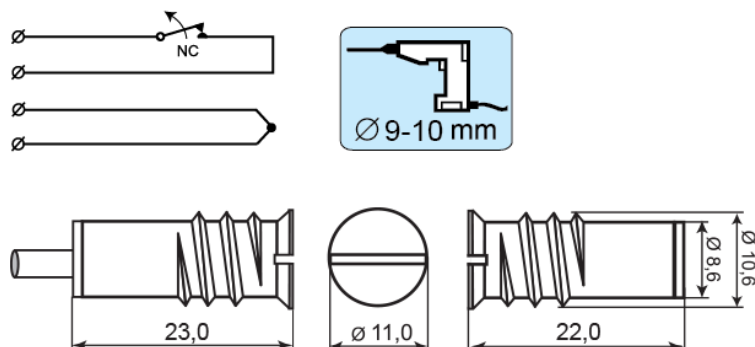
Montaż	Wpuszczany
Funkcja przełącznika	Normalnie zamknięty (NC)
Certyfikaty	EN 50131-2-6 Grade 2, Class III A VdS G 115506, Class B, SBSC 15-236, Class 1/2, FG, F&P, NBÚ CZ TYP 2, NBÚ SK TYP 2
Dane styków kontaktu	48 VDC / 500 mA / 10 VA
Średnica wiercenia mm	9-10
Rodzaj magnesu	Neodymowy (NdFeB)
Montaż na stali	Wyłącznie z użyciem akcesoriów
Odległość zamknięcia (drewno) mm	20
Odległość zamknięcia (stal) mm	X
Zabezpieczenie sabotażowe	Tak
Podłączenie	Przewód
Materiał obudowy	Metal
Temperatura pracy	-40°C - +70°C
Klasa ochronna obudowy	IP 67
Wymiary kontaktu (L x Ø) mm	23 x 11
Wymiary magnesu (L x Ø) mm	22 x 11
Grade	2



MC 255 jest kontaktem magnetycznym w wersji skróconej oraz z obracającym korpusem części kontaktronowej, rozwiązującym problem skręcania się przewodu.

Funkcja przełącznika - NC. Do stosowania w SSWiN oraz w systemach kontroli dostępu w celu sygnalizacji nieuprawnionego otwarcia zabezpieczanych bram, okien i drzwi.

Śrubowa, metalowa obudowa czujnika ułatwia jego instalację bezpośrednio w podłożu z drewna lub plastiku. Obszerna różnorodność akcesoriów pozwala stosować czujnik w prawie każdej wnęce lub na powierzchni, także stalowej.



DO ZAMÓWIEN

MC 255-P2,2K	Kontakt magnetyczny wpuszczany, NC, 2,2K rezystor równoległy, 6 m kabel
MC 255-P4,7K-6	Kontakt magnetyczny wpuszczany, NC, 4,7K rezystor równoległy, 6 m kabel
MC 255-P5,6K-6	Kontakt magnetyczny wpuszczany, NC, 5,6K rezystor równoległy, 6 m kabel

Akcesoria / polecane produkty**MC 200-S11**

Para kołnierzy
montażowych
dla MC 240, 246,
247, 250, 255, 270,
272, 275