

MC 247

Kontakt magnetyczny, montaż wpuszczany, 2xNC

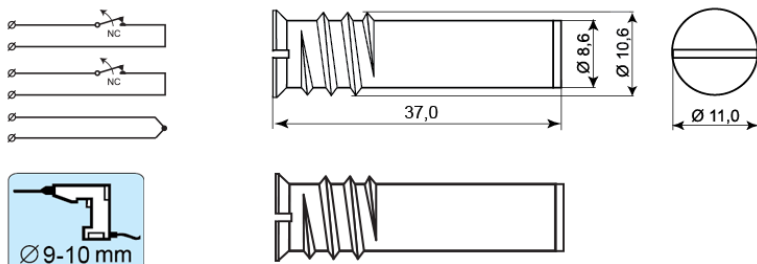


Dane techniczne

Montaż	Wpuszczany
Funkcja przełącznika	Podwójny (2 x NC)
Certyfikaty	EN 50131-2-6 Grade 2, Class IIIA, INCERT B-582-1003, SBSC 9-198, Class 1/2, NF&A2P, CNPP 2124030001C0, GRADE 2 + RTC
Dane styków kontaktu	48 VDC / 500 mA / 10 VA
Średnica wiercenia mm	9-10
Rodzaj magnesu	Alnico 5
Montaż na stali	Wyłącznie z użyciem akcesoriów
Odległość zamknięcia (drewno) mm	23
Odległość zamknięcia (stal) mm	X
Zabezpieczenie sabotażowe	Tak
Podłączenie	Przewód
Materiał obudowy	Metal
Temperatura pracy	-40°C - +70°C
Klasa ochronna obudowy	IP 67
Wymiary kontaktu (L x Ø) mm	37 x 11
Wymiary magnesu (L x Ø) mm	37 x 11
Grade	2




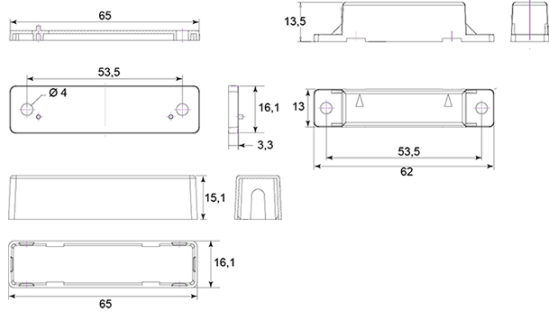


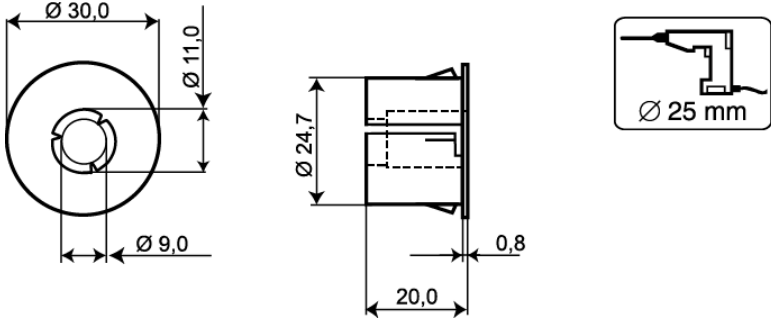

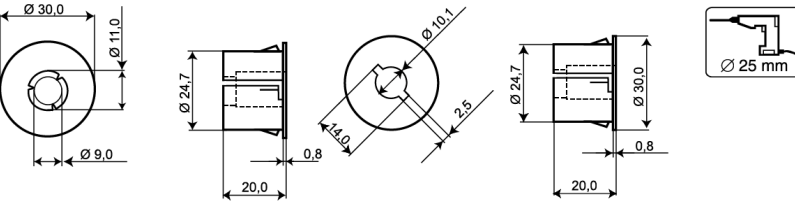
MC 247 jest uniwersalnym kontaktem magnetycznym z funkcją podwójnego przełącznika NC (2 x NC). Do stosowania w SSWiN oraz w systemach kontroli dostępu w celu sygnalizacji nieuprawnionego otwarcia zabezpieczanych bram, okien i drzwi. Śrubowa, metalowa obudowa czujnika ułatwia jego instalację bezpośrednio w podłożu z drewna lub plastiku. Obszerna różnorodność akcesoriów pozwala stosować czujnik w prawie każdej wnęce lub na powierzchni, także stalowej (drzwi sejfów, bramy garażowe, rolety, itp.).




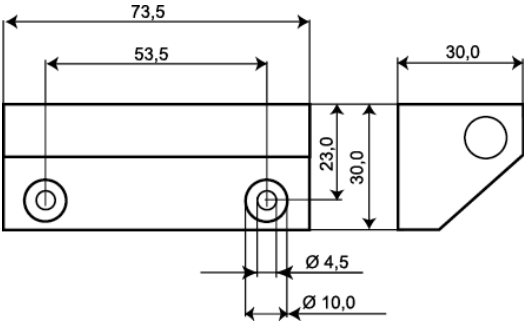

DO ZAMÓWIEN

Indeks	Opis
MC 247	Kontakt magnetyczny wpuszczany, 2xNC, 2 m kabel
MC 247-6	Kontakt magnetyczny wpuszczany, 2xNC, 6 m kabel
MC 247-10	Kontakt magnetyczny wpuszczany, 2xNC, 10 m kabel
MC 246-C	Tylko część kontaktowa, 2xNC, 6 m kabel

Akcesoria / polecane produkty

	<p>MC 200-S3</p> <p>Plastikowa obudowa dla MC 240, 246 i 247</p>	
	<p>MC 200-S11</p> <p>Para kołnierzy montażowych dla MC 240, 246, 247, 250, 255, 270, 272, 275</p>	
	<p>MC 200-S21</p> <p>Para zatrzaskowych kołnierzy dla MC 240, 246, 247, 250, 255, 270, 272, 275</p>	
	<p>MC 200-S22</p> <p>Para kołnierzy montażowych dla MC 240, 246, 247 i 255</p>	 <p style="text-align: center;">kontakt magnes</p>

Akcesoria / polecane produkty

	<p>MC 200-7</p> <p>Aluminiowa obudowa do montażu na stali dla MC 240, 246 and 247</p>	
	<p>MC 200-8</p> <p>Aluminiowa obudowa z silnym magnesem dla MC 240, 246 i 247</p>	