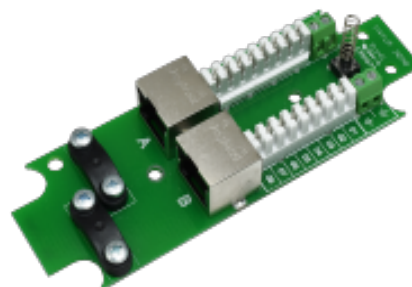


3090

Karta przyłączeniowa, 2 x gniazdo RJ 45

Dane techniczne

Wymiary przewodów - sloty LSA (mm)	Ø 0,4 - 0,7
Wymiary przewodów - terminale śrubowe	0,2 - 2,5 mm ²
Max. obciążenie - terminale	50 V / 1.5 A
Max. obciążenie styków sabotażowych	50 mA
Zabezpieczenie antysabotażowe	Tak



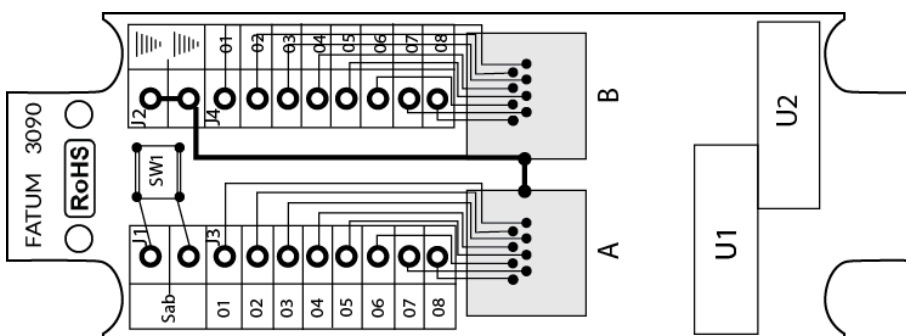
Moduł przyłączeniowy do instalacji telekomunikacyjnych, kontroli dostępu itp.

Z przełącznikiem sabotażowym oraz dwoma gniazdami RJ 45.

Przeznaczony do użycia do transmisji sygnału z przesuwanych drzwi lub innych portów.

Karta posiada 16 przyłączy + 4 dodatkowe, z czego 2 są przeznaczone dla przełącznika sabotażowego, a 2 kolejne dla podłączenia uziemienia.

Produkt dostępny w konfiguracji ze slotami szczelinowymi LSA lub terminalami śrubowymi.



DO ZAMÓWIEN

Indeks	Opis
3090.01	Moduł przyłączeniowy; 16 pól; Pętla sabotażowa; ekranowane RJ45; Terminale LSA/LSA
3090.03	Moduł przyłączeniowy; 16 pól; Pętla sabotażowa; ekranowane RJ45; Terminale śrubowe/śrubowe