

## MC 246-LSZH

Kontakt magnetyczny, bezhalogenowy przewód,  
montaż wpuszczany, NC/NO

## Dane techniczne

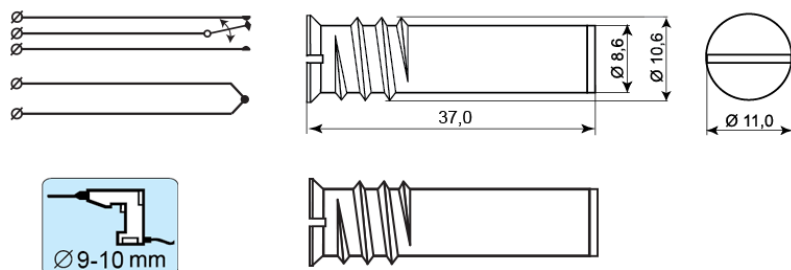
Montaż	Wpuszczany
Funkcja przełącznika	Przełączalny (NC/NO)
Certyfikaty	EN 50131-2-6 Grade 2, Class IIIA, INCERT B-582-1002, SBSC 9-197, Class 1/2, F&P, FG, NF&A2P, CNPP 2124030001B0, GRADE 2 + RTC
Dane styków kontaktu	48 VDC / 250 mA / 5 VA
Średnica wiercenia mm	9-10
Rodzaj magnesu	Alnico 5
Montaż na stali	Wyłącznie z użyciem akcesoriów
Odległość zamknięcia (drewno) mm	20
Odległość zamknięcia (stal) mm	X
Zabezpieczenie sabotażowe	Tak
Podłączenie	Przewód bezhalogenowy
Materiał obudowy	Metal
Temperatura pracy	-40°C - +70°C
Klasa ochronna obudowy	IP 67
Wymiary kontaktu (L x Ø) mm	37 x 11
Wymiary magnesu (L x Ø) mm	37 x 11



MC 246 jest uniwersalnym kontaktem magnetycznym z funkcją przełączalną kontaktu (NC/NO).

Do stosowania w SSWiN oraz w systemach kontroli dostępu w celu sygnalizacji nieuprawnionego otwarcia zabezpieczanych bram, okien i drzwi. Śrubowa, metalowa obudowa czujnika ułatwia jego instalację bezpośrednio w podłożu z drewna lub plastiku.


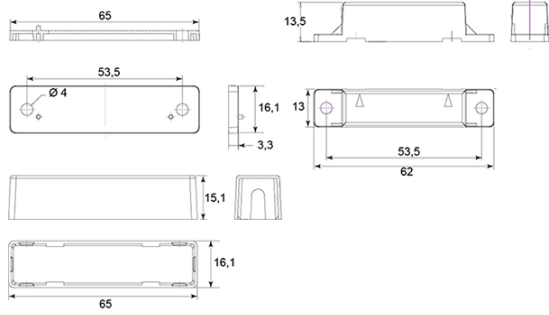


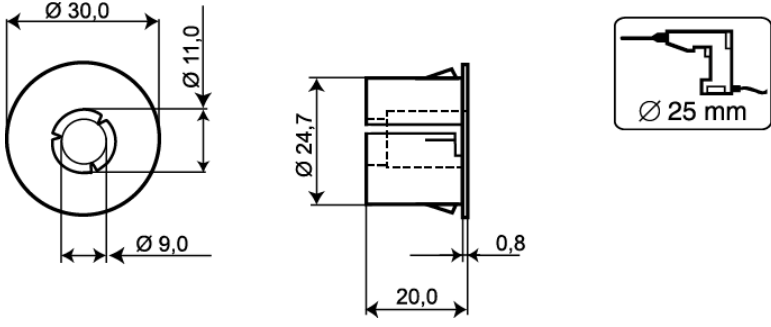

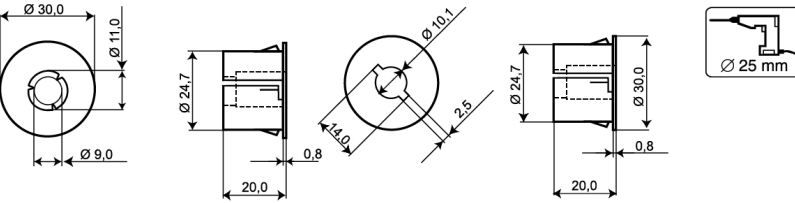
Obszerna różnorodność akcesoriów pozwala stosować czujnik w prawie każdej wnęce lub na powierzchni, także stalowej.




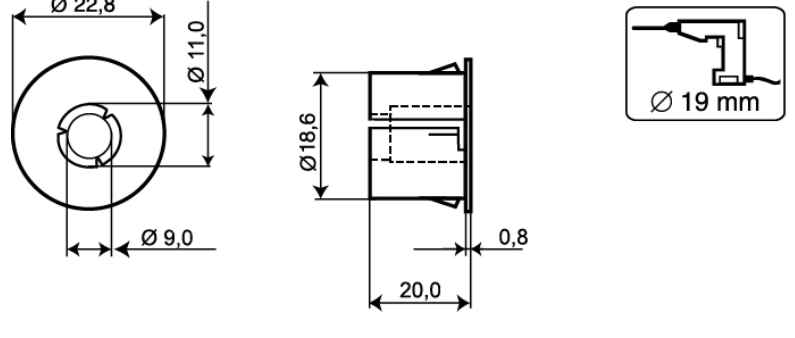

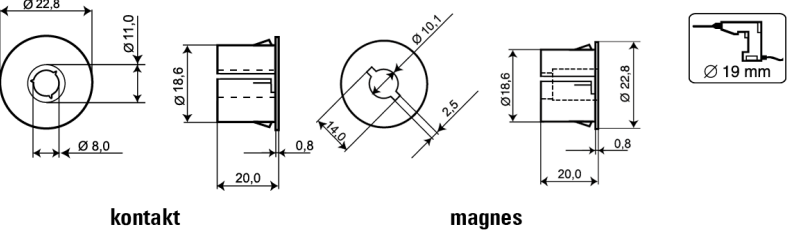

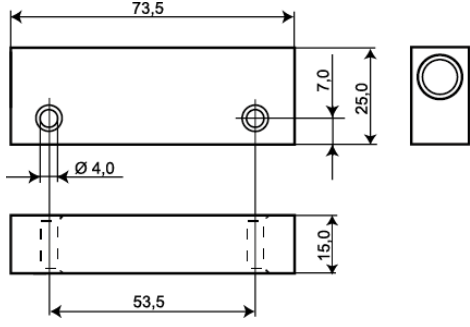

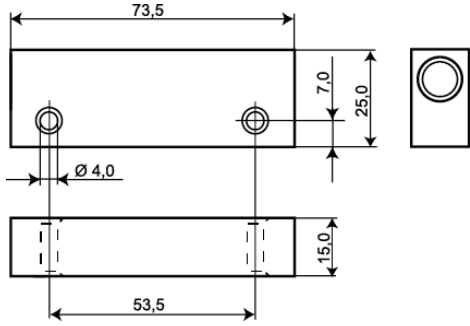
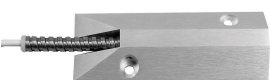
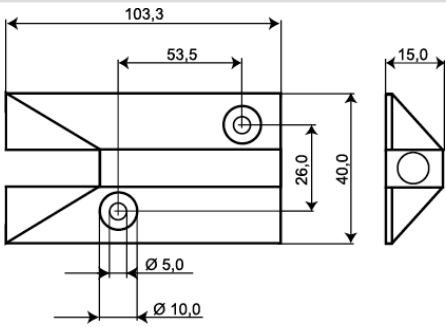
## DO ZAMÓWIEN

Indeks	Opis
MC 246-LSZH-6	Kontakt magnetyczny NC/NO, 6 m, kabel bezhalogenowy
MC 246-LSZH-10	Kontakt magnetyczny NC/NO, 10 m, kabel bezhalogenowy


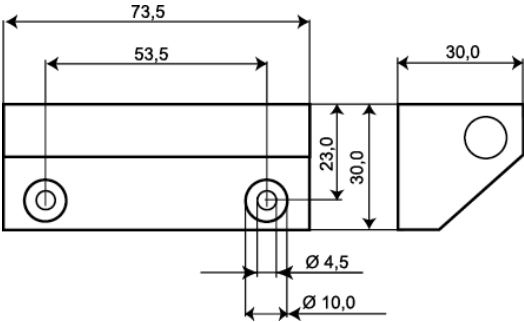

## Akcesoria / polecane produkty

	<p><b>MC 200-S3</b></p> <p>Plastikowa obudowa dla MC 240, 246 i 247</p>	
	<p><b>MC 200-S11</b></p> <p>Para kołnierzy montażowych dla MC 240, 246, 247, 250, 255, 270, 272, 275</p>	
	<p><b>MC 200-S21</b></p> <p>Para zatrzaskowych kołnierzy dla MC 240, 246, 247, 250, 255, 270, 272, 275</p>	
	<p><b>MC 200-S22</b></p> <p>Para kołnierzy montażowych dla MC 240, 246, 247 i 255</p>	 <p style="text-align: center;"><b>kontakt</b>                      <b>magnes</b></p>

## Akcesoria / polecane produkty

	<p><b>MC 200-S31</b></p> <p>Para zatraskowych kołnierzy dla MC 240, 246, 247, 250, 255, 270, 272, 275</p> <p>opakowanie 1 kpl</p>	
	<p><b>MC 200-S32</b></p> <p>Para zatraskowych kołnierzy montażowych dla MC 240, 246, 247, 255</p>	
	<p><b>MC 200-4</b></p> <p>Aluminiowa obudowa dla MC 240, 246 i 247</p>	
	<p><b>MC 200-5</b></p> <p>Aluminiowa obudowa z silnym magnesem dla MC 240, 246 i 247</p>	
	<p><b>MC 200-6</b></p> <p>Aluminiowa obudowa do montażu na podłodze dla MC 240, 246 i 247</p>	

## Akcesoria / polecane produkty

	<p><b>MC 200-7</b></p> <p>Aluminiowa obudowa do montażu na stali dla MC 240, 246 and 247</p>	
	<p><b>MC 200-8</b></p> <p>Aluminiowa obudowa z silnym magnesem dla MC 240, 246 i 247</p>	