

3132.01

## Etykieta naścienna dla oznakowania łączy

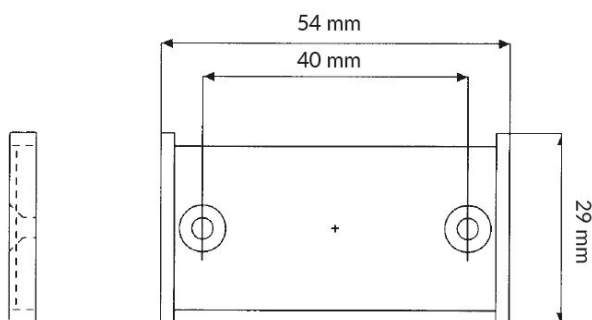
## Dane techniczne

Wymiary (L x W)	54 x 29
-----------------	---------



Moduł dla umieszczenia oznakowania zainstalowanych przyłączy.

Może być zamontowana wkrętami lub przy pomocy taśmy samoprzylepnej dwustronnej.



## DO ZAMÓWIENIA

Indeks	Opis
3132.01	Moduł ścienny na etykietę z oznaczeniem łączy