

3204.02R

Metalowa obudowa, REDLINE, dla maks. 4 kart przyłączeniowych

Dane techniczne

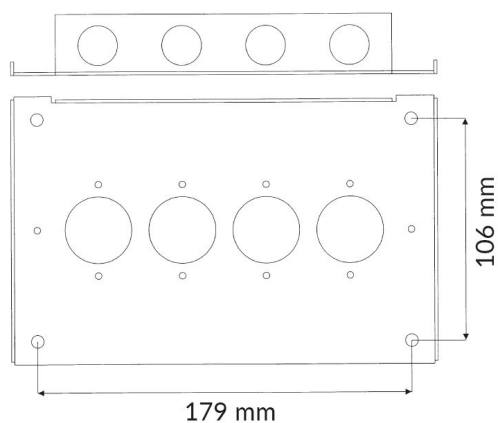
Wymiary (L x W x H) mm	128 x 207 x 38
------------------------	----------------



Dostosowana do większości naszych kart przyłączeniowych:

1-4 szt Kart przyłączeniowych o wymiarach 116x40 mm
 1-2 szt Kart przyłączeniowych o wymiarach 116x80 mm

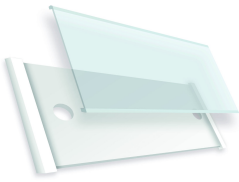
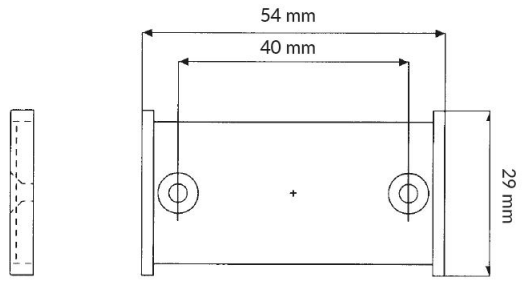
W komplecie zestaw dystansujący, 12,7 mm, (4 x podkładki dystansowe, kołki oraz wkręty).



DO ZAMÓWIENÍ

Indeks	Opis
3204.02R	Metalowa obudowa, REDLINE, miejsce na 4 moduły przyłączeniowe
3204.03R	Metalowa obudowa, REDLINE, miejsce na 4 moduły przyłączeniowe, okno na etykietę

Akcesoria / polecane produkty

	<p>3132.01</p> <p>Etykieta naścienna dla oznakowania łączy</p>	
---	---	--