

3203R

3203R Metalowa obudowa, REDLINE, dla maks. 3 kart przyłączeniowych

Dane techniczne

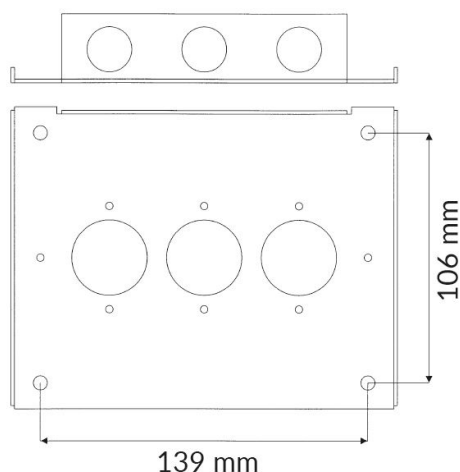
Wymiary (L x W x H) mm	128 x 167 x 38
------------------------	----------------



Dostosowana do większości naszych kart przyłączeniowych:

1-3 szt Kart przyłączeniowych o wymiarach 116x40 mm
 1 Karta przyłączeniowa o wymiarach 116x80 mm

W komplecie zestaw dystansujący, 12,7 mm, (4 x podkładki dystansowe, kołki oraz wkręty).



DO ZAMÓWIENÍ

Indeks	Opis
3203.02R	Metalowa obudowa, REDLINE, miejsce na 3 moduły przyłączeniowe
3203.03R	Metalowa obudowa, REDLINE, miejsce na 3 moduły przyłączeniowe, okno na etykietę