

## 3202.02R

## Metalowa obudowa, REDLINE, dla maks. 2 kart przyłączeniowych

## Dane techniczne

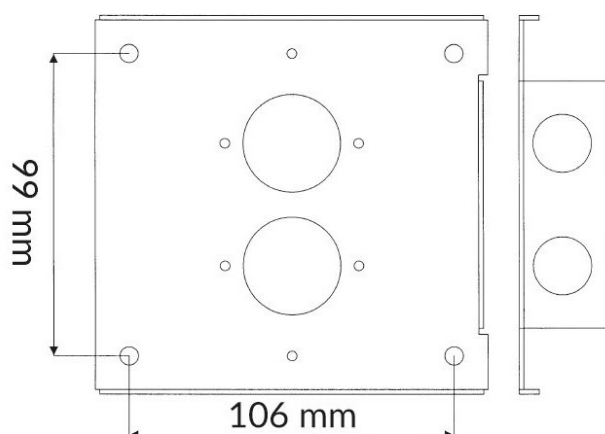
Wymiary (L x W x H) mm	128 x 126 x 38
------------------------	----------------



## Dostosowana do większości naszych kart przyłączeniowych:

1-2 szt Kart przyłączeniowych o wymiarach 116x40 mm  
 1 Karta przyłączeniowa o wymiarach 116x80 mm

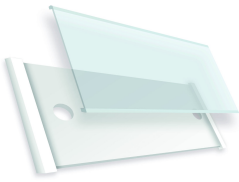
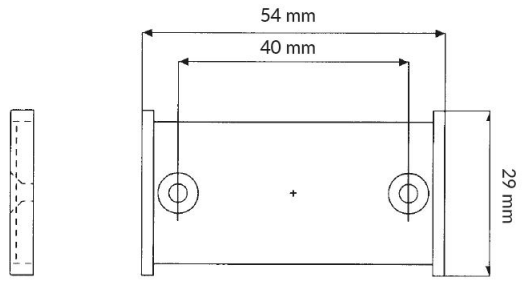
W komplecie zestaw dystansujący, 12,7 mm, (4 x podkładki dystansowe, kołki oraz wkręty).



## DO ZAMÓWIENÍ

Indeks	Opis
3202.02R	Metalowa obudowa, REDLINE, miejsce na 2 moduły przyłączeniowe
3202.03R	Metalowa obudowa, REDLINE, miejsce na 2 moduły przyłączeniowe, okno na etykietę

## Akcesoria / polecane produkty

	<p><b>3132.01</b></p> <p>Etykieta naścienna dla oznakowania łączy</p>	
---	---	--