

3201.02R

Metalowa obudowa, REDLINE, na 1 kartę przyłączeniową

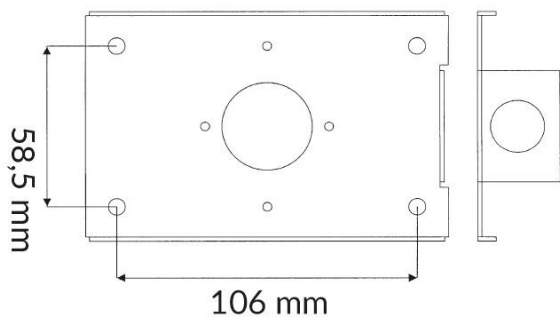
Dane techniczne

Wymiary (L x W x H) mm 134 x 152 x 50



Dostosowana do większości naszych kart przyłączeniowych:

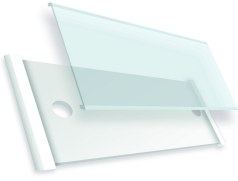
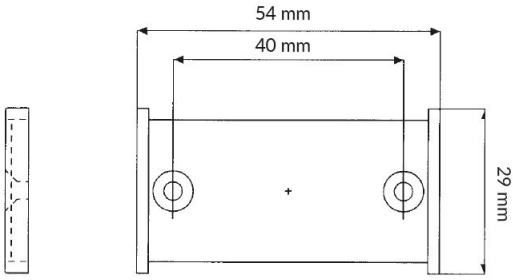
Na 1 kartę przyłączeniową o wymiarach 116x40 mm



DO ZAMÓWIENÍ

Indeks	Opis
3201.02R	Metalowa obudowa, REDLINE, miejsce na 1 moduł przyłączeniowy
3201.03R	Metalowa obudowa, REDLINE, miejsce na 1 moduł przyłączeniowy, okno na etykietę

Akcesoria / polecane produkty

	<p>3132.01</p> <p>Etykieta naścienna dla oznakowania łączy</p>	
---	---	--