

## MC 240-S48

## Kontakt magnetyczny w obudowie aluminiowej, NC

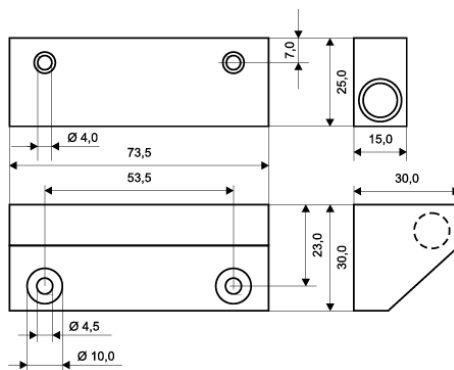
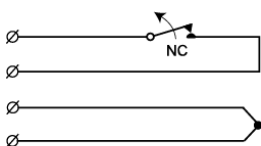


## Dane techniczne

Montaż	Powierzchniowy
Funkcja przełącznika	Normalnie zamknięty (NC)
Certyfikaty	EN 50131-2-6 Grade 2, Class IIIA, VdS G 193513 Class B, INCERT B-582-1003, SBSC 9-196, Class 1/2, NF&A2P
Dane styków kontaktu	48 VDC / 500 mA / 10 VA
Rodzaj magnesu	Alnico 5
Odległość zamknięcia (drewno) mm	42
Odległość zamknięcia (stal) mm	34 med montagevinkel MC-L eller MC-Z
Zabezpieczenie sabotażowe	Tak
Podłączenie	Przewód
Materiał obudowy	Aluminium
Temperatura pracy	-40°C - +70°C
Klasa ochronna obudowy	IP 67
Wymiary kontaktu (L x W x H) mm	74 x 25 x 15
Wymiary magnesu (L x W x H) mm	74 x 30 x 30
Grade	2



Zestaw przeznaczony do stosowania w warunkach wymagających zwiększonej wytrzymałości czujnika, np. w montażu na bramach garażowych, bramach wjazdowych, itp. Składa się z części kontaktronowej o funkcji NC w aluminiowej obudowie MC 200-4 oraz silnego magnesu w aluminiowej obudowie MC 200-8. Silny magnes zapewnia dużą odległość zamknięcia.



## DO ZAMÓWIENIA

Indeks	Opis
MC 240-S48	Kontakt magnetyczny, obudowa aluminiowa, 6 m kabel
MC 240-S48T	Kontakt magnetyczny, obudowa aluminiowa, 6 m kabel, pancierz kabla ze stali nierdzewnej -1 m