

4103R

Plastikowa obudowa, REDLINE, miejsce dla maks. 3 kart przyłączeniowych

Dane techniczne

Wymiary (L x W x H) mm 134 x 152 x 50



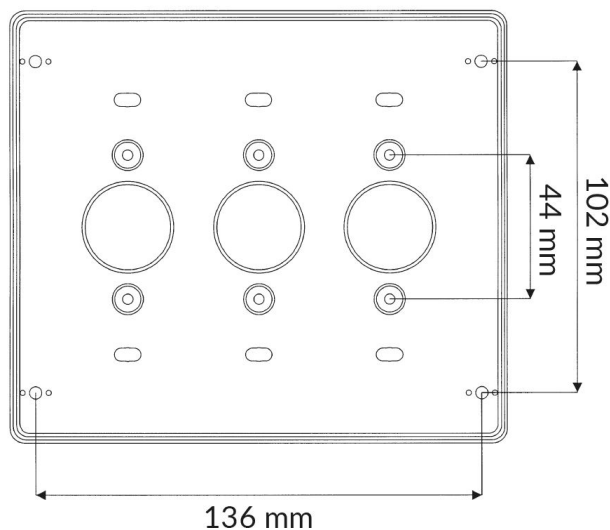
Dostosowana do większości naszych kart przyłączeniowych:

1-3 szt Kart przyłączeniowych o wymiarach 116x40 mm
1 szt Karta przyłączeniowa o wymiarach 116x80 mm

W zestawie 4 śruby dystansujące stanowiące podstawę dla montowanych kart przyłączeniowych.

Plastikowa obudowa o wysokiej klasie palności UL 94 V-0.

4103.02R: IP44
4103.03R: IP4X



DO ZAMÓWIEN

