

4101R

Plastikowa obudowa, REDLINE, miejsce na 1 kartę przyłączeniową

Dane techniczne

Wymiary (L x W x H) mm	134 x 72 x 50
------------------------	---------------



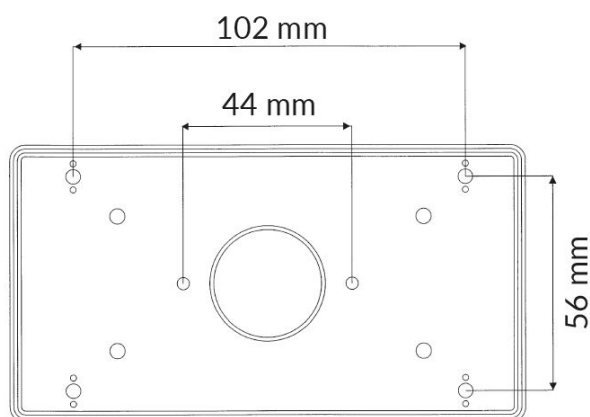
Na 1 kartę przyłączeniową o wymiarach 116x40 mm.

W zestawie 2 śruby dystansujące stanowiące podstawę dla montowanej karty przyłączeniowej.

Plastikowa obudowa o wysokiej klasie palności UL 94 V-0.

4101.02R: IP44

4101.03R: IP4X



DO ZAMÓWIENIA

Indeks	Opis
4101.02R	Plastikowa obudowa, REDLINE, IP44, miejsce na 1 kartę przyłączeniową
4101.03R	Plastikowa obudowa, REDLINE, IP4X, miejsce na 1 kartę przyłączeniową, okno na etykietę