

8174

## Moduł bezpiecznikowy, 24 VDC, montaż DIN

## Dane techniczne

Pobór prądu	30 mA @24 VDC
Wymiary (L x W x H) mm	116 x 121 x 39
Max. obciążenie - terminale	24 V / 10 A
Wymiar przewodów - wejście	0,2 - 2,5 mm <sup>2</sup>
Wymiary przewodów - wyjście	0,14 - 1,5 mm <sup>2</sup>
Max. obciążenie wyjściowe	24 V / 2 A



## Do instalacji alarmowych, kontroli dostępu, itp.

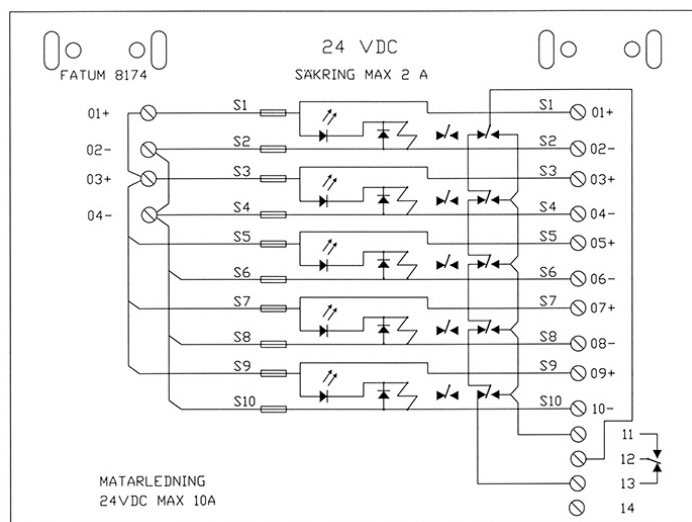
Służy do rozdzielania zasilania 10A na 5 niezależnych zabezpieczonych sekcji po 2A.

Dioda LED podłączona szeregowo z cewką przekaźnika, wskazująca stan bezpiecznika, dotyczy zacisków (+) i (-). Alarm sumaryczny, NC lub NO.

2 etykiety dla oznakowania wejść i wyjść.

Wysoka klasa palności UL 94 V-0.

Przyłącza dla przewodów o wymiarze 2,5 mm<sup>2</sup> na wejściu i do 1,5 mm<sup>2</sup> na wyjściu.



## DO ZAMÓWIEŃ

Indeks  
8174.03

Opis  
Moduł bezpiecznikowy 24 VDC, DIN, przyłącza śrubowe